

信州大学交換留学生プログラム申請パッケージ

Application Package for Shinshu University Exchange Student Application

この用紙は在籍大学の交換留学生担当者に記入してもらい、パッケージの表紙としてお使いください。
Please ask the contact person of your home University to complete this sheet, then use this sheet as the cover page for your application package.

1. 申請書類の提出に当たっては、在籍大学の交換留学担当責任者(担当者)から提出しなければなりません。申請者本人が、直接、信州大学へ提出しないようにしてください。This application package must be submitted to the section in charge of exchange programs at the applicant's home university. Do not send it directly to Shinshu University.

2. 本申請パッケージには下記の内容が含まれています。 This application package consists of:

- | | |
|---------------------------------|--|
| ・ Sheet1. 表紙(この用紙) | Sheet1. Cover Page (this page) |
| ・ Sheet2. 申請書類チェックリスト<Form1> | Sheet2. Application Documents Checklist <Form1> |
| ・ Sheet3. 交換留学生プログラム申請書<Form 2> | Sheet3. Application Form <Form2> |
| ・ Sheet4. 保険加入申込書<Form 3> | Sheet4. Insurance Application Form <Form3> |
| ・ Sheet5. 健康診断書<Form 4> | Sheet5. Certificate of Health <Form4> |
| ・ Sheet6. 記入時の注意事項(必ずお読みください) | Sheet6. Instruction Guide (Please be sure to read) |
| ・ Sheet7. 申請書の記入例 | Sheet7. Sample Form |
| ・ Sheet8. JASSO奨学金について | Sheet8. About JASSO scholarship |

*Sheet6, Sheet7, Sheet8 は提出する必要がありません。Do not need to submit the Sheet6, Sheet7, Sheet8.

<出願者情報 Information of Applicant>

提出日 Date		月 Month		日 Day		年 Year
出願者氏名 Name of Applicant						
在籍大学名 Home University						

<出願者数及び上記出願者の推薦順位>

<Number of applicants & Priority order of the above applicant >

出願者数(計) Number of Applicants (Total)		推薦順位 Priority Order	
---	--	------------------------	--

<在籍大学交換留学担当者連絡先>

<Information about the section in charge of exchange programs at your home university>

氏名 Name of Contact Person	
電話番号 Phone Number	
Eメールアドレス Email	

<提出期間(必着) Application Period (must reach us)>

2022 春学期: ~ 2021年10月15日
2021 Fall Semester: ~ May 15th, 2021

<宛先 Address>

〒390-8621
日本長野県松本市旭3-1-1 信州大学グローバル化推進センター
Shinshu University Center for Global Education and Collaboration, 3-1-1 Asahi, Matsumoto, Nagano, 390-8621, Japan
Phone: +81-263-37-3360 Fax: +81-263-37-2181

信州大学交換留学生プログラム申請書類チェックリスト Shinshu University Exchange Student Program Application Documents Checklist

在籍大学 Home University	
学生氏名(英語表記) Student's name in English	

Form 1. 申請書類チェックリスト Application Documents Checklist

- * このチェックリストは下記申請書類と一緒に在籍大学の交換留学担当者に提出してください。
- * Please submit this checklist and the following documents to the exchange student coordinator in your home university.

Form 2. 交換留学生プログラム申請書 Application Form

- * 本学指定様式をご使用ください。英語もしくは日本語で記入してください。
- * Please use specified form, and fill out in English or Japanese.

Form 3. 保険加入申請書 Insurance Application Form

- * 本学指定様式をご使用ください。署名欄に手書きで署名してください。
- * Please use specified form, and write your signature by hand.

Form 4. 健康診断書 Certificate of Health

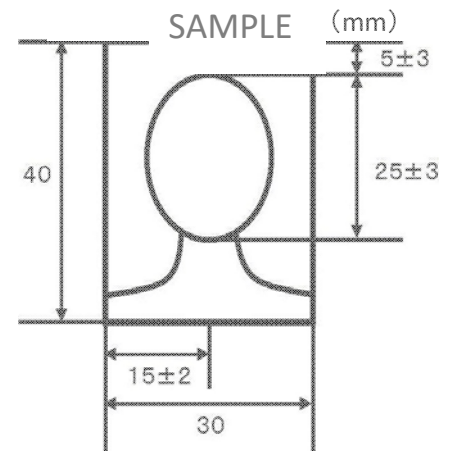
- * 本学指定様式をご使用ください。英語もしくは日本語で記入。
- * Please use specified form, and fill out in English or Japanese.

成績証明書 Original Academic Transcript

- * 英語もしくは日本語で作成してもらってください。
- * Please provide the document in English or Japanese.

証明写真3枚 Four Photos (Size: 40mm×30mm)

- * 写真の裏に必ず名前(英語表記)を書いてください。
- * 指定サイズ以外の場合は、手続きを進めません。
- * 1枚は申請書に貼って、残りの2枚は申請書類に同封して提出してください。
- * Please write student's name in English on the back.
- * The proceedings shall be discontinued if the photos are not specified size.
- * Please paste ONE photo on application form, and enclose TWO photos with application documents.



パスポートのコピー Copy of your passport

- * 写真の頁。来日歴がある場合、入出国管理証印(スタンプ)の頁も。
- * Photo page. If you have been to Japan, please send stamp page, too.

COE申請のための情報シート Information sheet for applying a COE

- * 情報シートはウェブサイトからダウンロードをしてください。
- * 3シートすべてを入力してください。入力後はEメールでご提出ください。(郵送不要)
- * The information sheet can be downloaded from our website.
- * Please enter all three sheets. After entering the information, please submit it by e-mail. (No mailing required)

**銀行預金残高証明書または奨学金証明書
Certificate of Bank Statement or Certificate of Scholarship**

- * 十分な預金残高を証明できる本人または経費支弁者名義の銀行残高証明書原本、または 奨学金支給機関から奨学金の受給期間と金額が明記されている証明書。英語もしくは日本語で作成してもらってください。
- * 留学期間が1学期の場合: 50万円相当、留学期間が2学期の場合: 100万円相当
- * An official, original certificate of bank statement in your or your sponsor's name, indicating a sufficient account balance, or an official certificate from the organization that issues your scholarship indicating the amount and duration. Please provide the document in English or Japanese.
- * Minimum amount: Equivalent to JPY500,000 for half a year exchange; JPY1,000,000 for one-year exchange.

**日本語能力証明書のコピー
Copy of Certificate of Japanese Language Proficiency**

- * 所有している場合のみ。If available.

信州大学交換留学生プログラム申請書

Shinshu University Exchange Student Application Form

~~ 2022年春期入学 / Spring 2022 Admission ~~

1. Personal Data

姓名(英語表記) Name in English	_____			写真 Photo (40mm×30mm) 写真の裏に名前(英語表記)を書いてください。 Please write your name in English on the back.
	Family Name	Given Name	Middle Name	
カタカナ姓名 Name in Katakana	_____			
	Family Name	Given Name	Middle Name	
漢字姓名 Name in Chinese Characters(Kanji)	_____	国籍・地域 Nationality/Region	_____	
婚姻状況 Marital Status	<input type="checkbox"/> 未婚 Single <input type="checkbox"/> 既婚 Married		性別 Sex	<input type="checkbox"/> 男 Male <input type="checkbox"/> 女 Female
生年月日 Date of Birth	年 Y	月 M	日 D	出生地 Place of Birth 国: _____ 省: _____ 市: _____ Country: _____ Province: _____ City: _____
現住所 Current Address	_____			
	Street and Number		Province	City
	Country/State		Zip Code	
電話番号 Telephone No.	_____	ファクス番号 Fax No.	_____	
	Country code	Area code	Number	
Eメール 1 Email Address 1	_____@_____		Eメール 2 Email Address 2	_____@_____

2. Academic Background

自国の大学名 Your University	_____		学部 Faculty	_____
現在の専攻 Current Major	_____		副専攻 Minor	_____
現在の学年 Current school year/grade	<input type="checkbox"/> 学部 Undergraduate level <input type="checkbox"/> 修士課程 Master's program <input type="checkbox"/> 博士課程 Doctor's program			年生 year/grade
				年 Y
				月 M
				日 D
卒業予定年月日 Expected Date of Graduation <small>(申請者は信州大学での交換留学プログラム終了時に、所属大学に在籍していなければならない。Note: You must be enrolled as a degree-seeking student at your home university for your entire study period at Shinshu University)</small>				年 Y
				月 M
				日 D
取得予定学位 Expected Degree	_____		教育を受けた期間(小学校から現在まで) Total Period of Education(from elementary school to present)	年 Year

↑記入漏れが多いです。必ず記載してください。/A lot of applicants tend to forget to fill in this part. Please be sure to fill in.

3. Personal History of Japanese Language Study

日本語学習歴 History of Japanese language study	<input type="checkbox"/> 自宅学習 Off-campus study	_____年Years	_____ヶ月Months		
	<input type="checkbox"/> 高校 High School	_____年Years	_____ヶ月Months		
	<input type="checkbox"/> 大学 University	_____年Years	_____ヶ月Months		
	<input type="checkbox"/> 日本語学校・塾 Japanese Language School/Private School	_____年Years	_____ヶ月Months		
	<input type="checkbox"/> その他 Other (_____)	_____年Years	_____ヶ月Months		
	計 Total	_____年Years	_____ヶ月Months		
日本語能力 Japanese skill	話す能力 Speaking	<input type="checkbox"/> 優 Excellent	<input type="checkbox"/> 良 Good	<input type="checkbox"/> 可 Fair	<input type="checkbox"/> 不可 Poor
	聞く能力 Listening	<input type="checkbox"/> 優 Excellent	<input type="checkbox"/> 良 Good	<input type="checkbox"/> 可 Fair	<input type="checkbox"/> 不可 Poor
	読む能力 Reading	<input type="checkbox"/> 優 Excellent	<input type="checkbox"/> 良 Good	<input type="checkbox"/> 可 Fair	<input type="checkbox"/> 不可 Poor
	書く能力 Writing	<input type="checkbox"/> 優 Excellent	<input type="checkbox"/> 良 Good	<input type="checkbox"/> 可 Fair	<input type="checkbox"/> 不可 Poor
		試験 Name of Examination	スコア Score or Level	取得年月 Test Date (Y/M)	
	<input type="checkbox"/> JLPT Grade(_____ 級)	(_____)	(_____)		
	<input type="checkbox"/> JPT	(_____)	(_____)		

姓名(英語表記) Name in English:	
---------------------------	--

4. English Proficiency

英語能力 English Skill	話す能力 Speaking	<input type="checkbox"/> 優 Excellent	<input type="checkbox"/> 良 Good	<input type="checkbox"/> 可 Fair	<input type="checkbox"/> 不可 Poor
	聞く能力 Listening	<input type="checkbox"/> 優 Excellent	<input type="checkbox"/> 良 Good	<input type="checkbox"/> 可 Fair	<input type="checkbox"/> 不可 Poor
	読む能力 Reading	<input type="checkbox"/> 優 Excellent	<input type="checkbox"/> 良 Good	<input type="checkbox"/> 可 Fair	<input type="checkbox"/> 不可 Poor
	書く能力 Writing	<input type="checkbox"/> 優 Excellent	<input type="checkbox"/> 良 Good	<input type="checkbox"/> 可 Fair	<input type="checkbox"/> 不可 Poor
	試験 Name of Examination	スコア Score or Level		取得年月 Test Date (Y/M)	
<input type="checkbox"/> TOEFL(<input type="checkbox"/> CBT <input type="checkbox"/> PBT <input type="checkbox"/> iBT)	()		()		
<input type="checkbox"/> IELTS	()		()		
<input type="checkbox"/> Others:	()		()		

5. Planed Period of Enrolment at Shinshu University

信州大学での希望学習期間 Which term(s) do you wish to attend?	春学期:4月～9月(8月中旬～9月下旬は夏季休業) Spring Semester: Apr. ~ Sep.(Summer vacation:Mid Aug.~Late Sep.) 秋学期:10月～翌年3月(2月中旬～3月下旬は春季休業) Autumn Semester: Oct. ~ Mar.(Spring vacation:Mid Feb. ~Late Mar.)
	<input type="checkbox"/> 1セメスター(半年間) / 2022年4月～2022年9月 1 semester (6 months) / From April 2022 to September 2022 <input type="checkbox"/> 2セメスター(1年間) / 2022年4月～2023年3月 2 semesters (1 year) / From April 2022 to March 2023

6. Study Plan at Shinshu University 原則日本語記入 Please try to write in Japanese. If that is not possible, English is also acceptable.

信州大学での希望学習スタイル Area of study you wish to pursue at Shinshu			
1学期目 1st Semester	<input type="checkbox"/> 日本語関連科目 Japanese language-related subjects	<input type="checkbox"/> 専門科目 Major subjects	
2学期目 2nd Semester <small>(交換留学1年の場合 If your exchange period is 1 Year)</small>	<input type="checkbox"/> 日本語関連科目 Japanese language-related subjects	<input type="checkbox"/> 専門科目 Major subjects	

※ 日本語能力が十分にあり(JLPT N2以上)、専門科目のみの受講希望の場合は、該当学部への交換留学受入申請となります。申請書等も異なりますので、申請期間前でも早めにはメールでご連絡ください。/If the candidates have JLPT N2 at least and wish to only take major subjects, you need to apply at the desire faculty. The applications package is differ, so please let us know as soon as possible even before our application period.

専門科目を☑チェックした場合、希望する専攻 If you checked the box of major subjects, Please indicate the major of area.

志望動機(信州大学を選ぶ理由) Purpose of Study (Reason why you chose Shinshu University)

1学期目で学びたいこと What do you wish to learn in your first semester

姓名(英語表記) Name in English:	
---------------------------	--

8. Financial Information

JASSO奨学金に申請したいですか？(申請者は必ずSheet8.About JASSOにて応募条件を確認してください。) Are you intending to apply for a JASSO scholarship? (Students wishing to apply must check for eligibility in sheet8.About JASSO beforehand.)	
<input type="checkbox"/> はい Yes	<input type="checkbox"/> いいえ No ※学部への交換留学受入申請となる場合はこの奨学金は応募できません。 If you apply at the faculty, you cannot apply this JASSO scholarship.

他の奨学金を受けている、または申請する予定。 Has received scholarships for studying Japan or Shinshu University, or is intending to apply for other scholarships of support for overseas study.		
<input type="checkbox"/> はい Yes	<input type="checkbox"/> いいえ No	
「はい」を選んだ方は、奨学金の名称と選考結果が判明する時期を記入してください。If yes, give name and expected decision dates.		
奨学金名称: Name of scholarship:	受給内容: 約 About	円/月 JPY/month
受給期間: Period: from	年 月 から Year Month to	年 月 Year Month
返済義務の有無: Do you have to pay back the scholarship in the future?		<input type="checkbox"/> 有 Yes <input type="checkbox"/> 無 No
申請予定の場合、選考結果が判明する時期: If you are applying for other scholarships, give the expected decision dates:		/ 年Y/月M

9. Emergency Contact Information

緊急時にこちらから連絡をするためのあなたの母国の緊急連絡先を教えてください。 Please let us know your emergency contact information in your home country that we should contact in case of an emergency.	
連絡者氏名: Contact person's name:	申請人との関係: Relationship:
住所: Home address:	
メールアドレス1 Email Address:	
メールアドレス2 Email Address:	
電話: Telephone number:	

上記の記載内容は事実と相違ありません。また日本滞在期間中は信州大学の規則に従うことを約束します。JASSOによる「海外留学支援制度(短期受入)奨学金」が受給された場合、私はその奨学金の規定を遵守することを約束します。

I hereby certify that the information I have given on this form is true and correct to the best of my knowledge, and I agree to comply with all the regulations and rules of Shinshu University during my stay in Japan. If I am chosen as a recipient of a "Student Exchange Support Program Scholarship for Short-term Study in Japan" JASSO scholarship, I promise to abide by the provisions set out in that scholarship.

年 月 日
 Year Month Day

署名:
 Signature

信州大学交換留学生プログラム 保険加入申込書
Shinshu University Exchange Student Program Insurance Application Form

私は、信州大学交換留学生プログラムに参加するにあたり、以下の保険に加入します。
In order to participate in Shinshu University Exchange Student Program, I will join in the insurance below.

申込み日付(日/月/年):
Application date(dd/mm/yyyy): _____

加入者氏名(パスポートの英語表記):
Applicant's name(as written in passport): _____

署名(手書きでサインしてください):
Signature(write your signature by hand): _____

学生総合共済 (NU型)、留学生のための保険
Life mutual insurance for students (NU type) , International Student Insurance

全国の大学生協会員が掛け金を出し合って万一の場合に備える「助け合い」の制度で、全国で約70万人が加入しています。この保険は、大学生活中に起こり得る事故や病気による入院、通院、賠償責任などを広くカバーしています(ただし往復渡航時のトラブルについては保障対象となりません)。**このプログラムに参加する学生は必ず加入しなければなりません。**

This is a mutual aid insurance system among the nationwide university coop members. About 700,000 people participate in this system to prepare for unexpected problems. It covers wide range of troubles such as hospitalization, outpatient visits, and personal liability compensation. However, please be aware that any troubles during an international flight are not included. **All students on this program must join in this insurance.**

保険内容 Coverage contents

学生総合共済 (NU型) Life mutual insurance for students (NU type)

【病気、ケガ】入院保障(1~200日) 【illness, Injury】Coverage for Hospitalization (1 day to 200th day)	5,000円/日 5,000 yen per day
【病気、ケガ】手術保障(日帰り手術も含む) 【illness, Injury】Coverage for Surgical Procedures(also covers same-day surgical procedures)	20,000円/回 20,000 yen per surgery
【病気】重度後遺障がい保障(1~3級) 【illness】Coverage for Severe Disabilities(Grades 1-3)	最大150万円 Maximum 1.5 million yen
【病気】こころの早期対応保障 【illness】Coverage for pro-active Mental Health Treatment	10,000円/1共済期間 10,000 yen once per insured period
【ケガ】通院保障(1~90日) 【Injury】Coverage for Out-patient Treatment (1 day to 90th day)	1,000円/日 1,000 yen per day
【ケガ】特定傷害固定具保障 【Injury】Coverage for Surgical Appliances because of specific injuries.	10,000円/事故 Fixed 10,000 yen per accident
【ケガ】後遺障がい保障(1~14級) 【Injury】Coverage for Disabilities(Grades 1-14)	最大150万円 Maximum 1.5 million yen

留学生のための保険(個人賠償責任、家財、救援者費用など)

International Student Insurance (ex. Personal Liability, Tenant Liability, Rescuer Fees)

個人賠償責任 Personal Liability	1億円 100 million yen
死亡・後遺障がい Death Disability Benefit	100万円 1 million yen
救援者費用等 Rescuer Fees	300万円 3 million yen
借家人賠償責任 Tenant Liability	1,000万円 10 million yen
家財(生活用動産) Household (Personal Effects)	50万円 500,000 yen

**保険料 Insurance fee : 1学期滞在学生11,400円程度 (About ¥ 11,400 for 1 semester's students)
2学期滞在学生13,700円程度 (About ¥ 13,700 for 2 semesters' students)**

* この他に、生協加入料として¥1,000が必要です。Also 1,000 yen as University Co-op membership fee must be paid.(refundable deposit)

* 保険料が上がる可能性があります。Insurance fee might be increased.

備考 Remarks:

* 往復の渡航中のトラブルは保障の対象外となります。Overseas travel insurance not included (round trip from/to home country).

* バイク、車の運転時の事故は保障の対象外となります。No coverage for accidents while driving motorcycle/car.

* 保険料の支払いは、渡日後、センターへ現金で持参してください。Please pay the insurance fee in cash at the Center (GEC) after your arrival.

健康診断書

CERTIFICATE OF HEALTH (to be completed by the examining physician)

日本語または英語により明瞭に記載すること Please fill out (PRINT/TYPE) in Japanese or English.

氏名 Name: _____ Gender _____ 生年月日 Date of birth ____/____/____ age ____
Family name First name Middle name (D/M/Y)

1 身体検査 Physical Examinations

身長 Height _____ cm 体重 Weight _____ Kg 血圧 BP _____ / _____ mmHg 脈拍 Pulse _____ /min
[] 整 regular [] 不整 irregular 血液型 A B O RH + - Blood Type
視力 Rt. _____ /Lt. _____ Rt. _____ /Lt. _____ 聴覚 [] 正常 normal [] 異常 impaired
Eyesight 裸眼 (without glasses) 矯正 (with glasses) [] 正常 normal [] 異常 impaired

2 胸部聴診およびX線写真(6か月以内) Chest physical and X-ray examination (within 6 months*)

*If applicant have already checked chest Xp for VISA at Institution authorized by Japanese government, attach copy of certification instead additional test.



Date ____/____/____ (D/M/Y)

Film No. _____

肺 Lung [] 正常 normal [] 異常 impaired ->Describe the condition

心臓 Heart [] 正常 normal [] 異常 impaired ->Describe the condition and check ECG

ECG [] 正常 normal [] 異常 impaired

3 現在治療中の病気 Diseases currently being treated [] 無 None [] 有 Yes

If yes, please describe detail:

4 既往症 Past History [] なし None [] あり Yes. If yes, please check and describe detail.

- [] Tuberculosis [] Malaria [] Other communicable disease [] Kidney disease [] Epilepsy
[] Heart disease [] Diabetes [] Drug Allergy [] Psychiatric disease
[] Functional disorder in extremities [] Others (Disease _____)

Detail: _____

5 検査 Laboratory tests

検尿 Urinalysis: glucose (), protein (), occult blood ()

血沈 ESR _____ mm/hr 白血球 WBC _____ /μL 血色素数 Hemoglobin _____ g/dl

肝機能 ALT _____ IU/L AST _____ IU/L γ-GT _____ IU/L

6 3種混合予防接種 MMR immunization (Strongly recommend to get MMR immunization before coming to Japan)

MMR immunization First dose: ____/____/____ (D/M/Y), Second dose: ____/____/____ (D/M/Y)

Date of disease (if applicable) Date of Serologic positive (if applicable)

Measles ____/____/____ (D/M/Y) ____/____/____ (D/M/Y)

Mumps ____/____/____ (D/M/Y) ____/____/____ (D/M/Y)

Rubella ____/____/____ (D/M/Y) ____/____/____ (D/M/Y)

7 診断医の意見 Physician's impression of the applicant's health (継続的治療・投薬の必要性があれば、御記入ください)

Please fill in if the applicant needs regular medication or treatment.)

8 志願者の既往歴、診察・検査の結果から判断して、現在の健康の状況は十分に日本への留学に耐えるものと思われますか?

In view of the applicant's history and the above findings, is it your observation applicant's health status is adequate to pursue study/research in Japan? [] Yes, [] No

日付 Date ____/____/____ (D/M/Y)

署名 Signature: _____

医師氏名 Physician's name: _____

検査施設名 Office/ Institution: _____

所在地 Address: _____

*このページ(Sheet6)は提出する必要がありません。Do not need to submit this page (Sheet6).

信州大学交換留学生プログラム申請書 記入時の注意事項 Shinshu University Exchange Student Program Application Form Instruction Guide

すべての項目を日本語又は英語により明瞭に記入してください。(パソコン入力でも手書きでも良いですが、署名欄は必ず手書きでサインしてください。)未記入がある場合は受け付けられません。Please type or write clearly and answer all questions completely either in Japanese or in English (Write your signature by hand). Incomplete form will not be accepted.

1. Personal Data

- ・ パスポートと同じ姓名(英語表記)を書いてください。(例えパスポートに間違っつづつたとしても)
- ・ カタカナ姓名: 自分の名前を日本語のカタカナで書いてください。分からない場合は自国の日本語教師等に聞いてください。
- ・ 漢字姓名: 漢字姓名のある学生は漢字で書いてください。
- ・ Write all of your name(s) in English as it appears on your passport (even if the name is misspelled).
- ・ Name in Katakana: Please write your name in Japanese Katakana.If you are not sure,please ask any Japanese teacher.
- ・ Name in Chinese Characters(Kanji): If applicable, write your name in Chinese Characters.

2. Academic Background

- ・ 卒業予定年月日: 在籍大学の学期、信州大学での交換留学期間を考慮して、記入してください。
- ・ Expected Date of Graduation: Please write your expected date of graduation, taking into account academic requirements at your home university and your exchange period at Shinshu university.

3. Personal History of Japanese Language Study

- ・ 日本語を勉強した教育機関及び学習期間を記入してください。日本語能力試験に合格した場合、級とスコアを書いてください。
- ・ 信州大学の授業は語学科目を除き、全て日本語で行われています。英語による授業を実施していませんのでご注意ください。来日後、プレースメントテストの結果よりクラスが決まります。日本語レベルや教室収容能力により履修できない科目があります。下記URLから最新の募集要項をご参考ください。

<http://www.shinshu-u.ac.jp/institution/gec/cheer/inbound/short-term-program/exchange-student.php>

- ・ Please select the place which you study Japanese language and fill in the duration of your studies. If you have passed the Japanese Language Proficiency Test, please indicate the level and score that you obtained.

- ・ Except Language subjects, all of the classes offered at Shinshu University are taught in Japanese. Please note that the classes are not offered in English. After arriving at Shinshu University, students may opt to take classes at a level determined by the result of their placement test. Students may not be allowed to attend some classes if their Japanese language skill is not enough or the class becomes full. Please check the following website for the latest guideline of our exchange student program.

<http://www.shinshu-u.ac.jp/institution/gec/cheer/english/inbound/short-term-program/exchange-student.php>

4. English Proficiency

- ・ 英語は母国語でない場合、英語能力を自己評価してください。英語試験(e.g.,TOEFL, IELTS, TOEIC)を受けた人は、試験名とスコアを書いてください。

- ・ If English is not your native language, please rate your English ability. If available, state the name of any internationally recognized English language examination (e.g.,TOEFL, IELTS, TOEIC) taken, and scores obtained.

5. Planed Period of Enrolment at Shinshu University

- ・ 留学期間の中から1つ選んでください。

- ・ 事前オリエンテーションに出席するため、秋学期からの参加学生は9月中下旬に、春学期からの参加学生は3月の最終週に日本に到着する必要があります。秋学期授業終了後に信州大学を離れても学生身分は3月下旬まで有効です。春学期授業終了後に信州大学を離れても学生身分は9月下旬まで有効です。

- ・ Please select one of the period of study.
- ・ Students joining this program are required to arrive in Japan for a pre-class orientation as follows: those joining the program in the autumn semester must arrive in Japan in late September; those joining the program in the spring semester must arrive in Japan in late March. The student status of applicants intending to leave Shinshu University at the end of the spring class period will be valid until late September. The student status of applicants intending to leave Shinshu University at the end of the autumn class period will be valid until late March.

*このページ(Sheet6)は提出する必要がありません。Do not need to submit this page (Sheet6).

信州大学交換留学生プログラム申請書 記入時の注意事項 Shinshu University Exchange Student Program Application Form Instruction Guide

6. Study Plan at Shinshu University

- ・信州大学での希望学習スタイル: 何らかの日本語科目を受講する場合は日本語関連科目も選んでください。
- ・教育学部・工学部・農学部・繊維学部は日本語関連科目が実施される松本キャンパスから遠く離れており、日本語関連科目と上記4学部の専門科目を同時に受講することはできません。
- ・日本語能力が十分にあり(JLPT N2以上)専門科目のみの受講希望の場合は、学部への交換留学受入申請となります。申請書等も異なりますので、申請期間前でも早めにまずはメールでご連絡ください。
- ・下記URLより信州大学で希望する学部・専攻を選んでください。
 - ・学部案内: <http://www.shinshu-u.ac.jp/faculty/>
 - ・大学院案内: <http://www.shinshu-u.ac.jp/grad/>
 - ・センター日本語授業: <http://www.shinshu-u.ac.jp/institution/gec/globaleducation/global-learning/japanese-related-subjects.php>
 - ・シラバス検索(日本語のみ): <https://campus-3.shinshu-u.ac.jp/syllabusj/Top>
- ・交換留学終了後、信州大学大学院への入学を目指すために研究生として入学することを希望する方については、大学院入学前1年以内の授業料・検定料・入学料を不徴収とします。詳細についてはお問い合わせください。
- ・Area of study you wish to pursue at Shinshu: If you wish to take any Japanese subjects, Choose Japanese, too.
- ・Please note that the Faculty of Education, Faculty of Engineering, Faculty of Agriculture, and Faculty of Textile Science and Technology are located far separately from Matsumoto campus. You cannot register major subjects in those four faculties and courses related to Japanese language during the same semester.
- ・If the candidates have JLPT N2 at least and wish to only take major subjects, you need to apply at the desire faculty. The applications package is differ, so please let us know as soon as possible even before our application period.
- ・If you wish to study major at Shinshu, please select the major you wish to study at Shinshu University from website:
 - ・Undergraduate: <http://www.shinshu-u.ac.jp/english/education/undergraduate.html>
 - ・Graduate: <http://www.shinshu-u.ac.jp/english/education/graduate.html>
 - ・GEC Japanese Course: <http://www.shinshu-u.ac.jp/institution/gec/globaleducation/english/global-learning/japanese-related-subjects.php>
 - ・Syllabi(Japanese only): <https://campus-3.shinshu-u.ac.jp/syllabusj/Top>
- ・Students who wish to pursue their postgraduate study at Shinshu following this program can prepare for it as a research student and be exempt from examination, entrance and tuition fees for up to one year. Please contact us for further details.

7. Health Declaration

- ・記述内容は学習指導上の参考とさせていただきますに必要ですので、現状について正直に記入してください。学習指導以外の目的には使用いたしません。
- ・This declaration serves as a necessary and important source of reference when administering academic guidance. As such, respond to all questions truthfully and to the best of your knowledge. Be assured that all provided information will not be used for any other purpose.

8. Financial Information

- ・JASSO奨学金への申請希望者は必ずSheet8で応募条件を確認してください。JASSO奨学金がなくても本プログラムに参加したい学生は、滞在費の支弁方法項目も記入してください。
- ・Students wishing to apply for a JASSO scholarship must check for eligibility beforehand in Sheet8. If you willing to participate in this program even without JASSO scholarship, Please fill in the method of support to meet the expenses while in Japan too.

9. Emergency Contact Information

- ・緊急時に私たちが連絡を取る必要があるあなたの母国の緊急連絡先を教えてください。
- ・Please let us know your emergency contact information in your home country that we should contact in case of an emergenc

10. Signature

- ・最後に申請年月日を書いて、手書きでサインしてください。
- ・Write your signature and date by hand in the boxes provided at the bottom of the page.

*このページ (Sheet7) はサンプルですので提出不要です。Do not need to submit this page (sheet7).


信州大学交換留学生プログラム申請書

Shinshu University Exchange Student Application Form

~~ 2022年春期入学 / Spring 2022 Admission ~~

SAMPLE

1. Personal Data

姓名(英語表記) Name in English	SHINSHU Family Name	HANAKO Given Name	Middle Name	
カタカナ姓名 Name in Katakana	シンシュウ Family Name	ハナコ Given Name	Middle Name	
漢字姓名 Name in Chinese Characters(Kanji)	信州 花子 Family Name	国籍・地域 Nationality/Region	China Middle Name	
婚姻状況 Marital Status	<input checked="" type="checkbox"/> 未婚Single <input type="checkbox"/> 既婚Married	性別 Sex	<input type="checkbox"/> 男 Male <input checked="" type="checkbox"/> 女 Female	
生年月日 Date of Birth	2000 年 Y 10 月 M 22 日 D	出生地 Place of Birth	国: China 省: Hunan 市: Haikou Country: Province: City:	
現住所 Current Address	Apt 123 - 456, Abcd road, Ave. S Street and Number			Hunan, Haikou, China, ××-×× Province City Country/State Zip Code
電話番号 Telephone No.	86 123 4567890 Country code Area code Number	ファクス番号 Fax No.	86 123 4567891 Country code Area code Number	
Eメール 1 Email Address 1	shinshuhanako@gmail.com		Eメール 2 Email Address 2	shinshuhanako@yahoo.com

2. Academic Background

自国の大学名 Your University	Abcd University	学部 Faculty	College of Humanities
現在の専攻 Current Major	Japanese Studies	副専攻 Minor	History
現在の学年 Current school year/grade	<input checked="" type="checkbox"/> 学部 Undergraduate level <input type="checkbox"/> 修士課程 Master's program <input type="checkbox"/> 博士課程 Doctor's program		2 年生 year/grade
卒業予定年月日 Expected Date of Graduation <small>(申請者は信州大学での交換留学プログラム終了時に、所属大学に在籍していなければならない。Note: You must be enrolled as a degree-seeking student at your home university for your entire study period at Shinshu University)</small>			2024 年 Y 3 月 M 20 日 D
取得予定学位 Expected Degree	Bachelor of Arts	教育を受けた期間(小学校から現在まで) Total Period of Education(from elementary school to present)	14 年 Year

↑ 記入漏れが多いです。必ず記載してください。/ A lot of applicants tend to forget to fill in this part. Please be sure to fill in.

3. Personal History of Japanese Language Study

日本語学習歴 History of Japanese language study	<input checked="" type="checkbox"/> 自宅学習 Off-campus study	_____ 年Years	10 ヶ月Months
	<input type="checkbox"/> 高校 High School	_____ 年Years	_____ ヶ月Months
	<input type="checkbox"/> 大学 University	_____ 年Years	_____ ヶ月Months
	<input checked="" type="checkbox"/> 日本語学校・塾 Japanese Language School/Private School	1 年Years	6 ヶ月Months
	<input type="checkbox"/> その他 Other (_____)	_____ 年Years	_____ ヶ月Months
	計 Total	2 年Years	4 ヶ月Months
日本語能力 Japanese skill	話す能力 Speaking	<input type="checkbox"/> 優 Excellent <input checked="" type="checkbox"/> 良 Good <input type="checkbox"/> 可 Fair <input type="checkbox"/> 不可 Poor	
	聞く能力 Listening	<input checked="" type="checkbox"/> 優 Excellent <input type="checkbox"/> 良 Good <input type="checkbox"/> 可 Fair <input type="checkbox"/> 不可 Poor	
	読む能力 Reading	<input type="checkbox"/> 優 Excellent <input checked="" type="checkbox"/> 良 Good <input type="checkbox"/> 可 Fair <input type="checkbox"/> 不可 Poor	
	書く能力 Writing	<input type="checkbox"/> 優 Excellent <input type="checkbox"/> 良 Good <input checked="" type="checkbox"/> 可 Fair <input type="checkbox"/> 不可 Poor	
	試験 Name of Examination	スコア Score or Level	取得年月 Test Date (Y/M)
<input checked="" type="checkbox"/> JLPT Grade(N1 級)	(105)	(2019/8)	
<input type="checkbox"/> JPT	()	()	

姓名(英語表記) Name in English:	SHINSHU, HANAKO
---------------------------	-----------------

4. English Proficiency

英語能力 English Skill	話す能力 Speaking	<input type="checkbox"/> 優 Excellent	<input type="checkbox"/> 良 Good	<input checked="" type="checkbox"/> 可 Fair	<input type="checkbox"/> 不可 Poor
	聞く能力 Listening	<input type="checkbox"/> 優 Excellent	<input type="checkbox"/> 良 Good	<input checked="" type="checkbox"/> 可 Fair	<input type="checkbox"/> 不可 Poor
	読む能力 Reading	<input type="checkbox"/> 優 Excellent	<input checked="" type="checkbox"/> 良 Good	<input type="checkbox"/> 可 Fair	<input type="checkbox"/> 不可 Poor
	書く能力 Writing	<input type="checkbox"/> 優 Excellent	<input checked="" type="checkbox"/> 良 Good	<input type="checkbox"/> 可 Fair	<input type="checkbox"/> 不可 Poor
	試験 Name of Examination		スコア Score or Level		取得年月 Test Date (Y/M)
<input type="checkbox"/> TOEFL(<input type="checkbox"/> CBT <input type="checkbox"/> PBT <input type="checkbox"/> iBT)	()		()		
<input type="checkbox"/> IELTS	()		()		
<input checked="" type="checkbox"/> Others: TOEIC	(600)		(2019/10)		

5. Planed Period of Enrolment at Shinshu University

信州大学での希望学習期間 Which term(s) do you wish to attend?	春学期:4月～9月(8月中旬～9月下旬は夏季休業) Spring Semester: Apr. ~ Sep.(Summer vacation:Mid Aug.~Late Sep.) 秋学期:10月～翌年3月(2月中旬～3月下旬は春季休業) Autumn Semester: Oct. ~ Mar.(Spring vacation:Mid Feb. ~Late Mar.)
	<input type="checkbox"/> 1セメスター(半年間) / 2022年4月～2022年9月 1 semester (6 months) / From April 2022 to September 2022 <input checked="" type="checkbox"/> 2セメスター(1年間) / 2022年4月～2023年3月 2 semesters (1 year) / From April 2022 to March 2023

6. Study Plan at Shinshu University

原則日本語記入 Please try to write in Japanese. If that is not possible, English is also acceptable.

信州大学での希望学習スタイル Area of study you wish to pursue at Shinshu			
1学期目 1st Semester	<input checked="" type="checkbox"/> 日本語関連科目 Japanese language-related subjects	<input type="checkbox"/> 専門科目 Major subjects	
2学期目 2nd Semester <small>(交換留学1年の場合 If your exchange period is 1 Year)</small>	<input checked="" type="checkbox"/> 日本語関連科目 Japanese language-related subjects	<input checked="" type="checkbox"/> 専門科目 Major subjects	

※ 日本語能力が十分にあり(JLPT N2以上)、専門科目のみの受講希望の場合は、該当学部への交換留学受入申請となります。申請書等も異なりますので、申請期間前でも早めにはメールでご連絡ください。/If the candidates have JLPT N2 at least and wish to only take major subjects, you need to apply at the desire faculty. The applications package is differ, so please let us know as soon as possible even before our application period.

専門科目を☑チェックした場合、希望する専攻 If you checked the box of major subjects, Please indicate the major of area.
The Department of Japanese Language and Literautre in the Faculty of Arts

志望動機 (信州大学を選ぶ理由) Purpose of Study (Reason why you chose Shinshu University)

1学期目で学びたいこと What do you wish to learn in your first semester

姓名(英語表記) Name in English:	SHINSHU, HANAKO
---------------------------	-----------------

8. Financial Information

JASSO奨学金に申請したいですか？(申請者は必ずSheet8.About JASSOにて応募条件を確認してください。)
 Are you intending to apply for a JASSO scholarship? (Students wishing to apply must check for eligibility in sheet8.About JASSO beforehand.)

はい Yes いいえ No ※学部への交換留学受入申請となる場合はこの奨学金は応募できません。
If you apply at the faculty, you cannot apply this JASSO scholarship.

他の奨学金を受けている、または申請する予定。
 Has received scholarships for studying Japan or Shinshu University, or is intending to apply for other scholarships of support for overseas study .

はい Yes いいえ No

「はい」を選んだ方は、奨学金の名称と選考結果が判明する時期を記入してください。If yes, give name and expected decision dates.

奨学金名称: Name of scholarship:	ABC Study Abroad Scholarship	受給内容: 約 About	40,000	円/月 JPY/month
受給期間: Period: from	2022 年 Year 4 月 Month から	2023 年 Year 2 月 Month to		
返済義務の有無: Do you have to pay back the scholarship in the future?			<input checked="" type="checkbox"/> 有 Yes <input type="checkbox"/> 無 No	
申請予定の場合、選考結果が判明する時期: If you are applying for other scholarships, give the expected decision dates:				2022/1 年Y/月M

9. Emergency Contact Information

緊急時にこちらから連絡をするためのあなたの母国の緊急連絡先を教えてください。
 Please let us know your emergency contact information in your home country that we should contact in case of an emergency.

連絡者氏名: Contact person's name:	信州 秋子	申請人との関係: Relationship:	母
住所: Home address:	Apt 123 - 456, Abcd road, Ave. S, Hunan, Haikou, China, ××-×××		
メールアドレス1 Email Address:	shinshuakiko@gmail.com		
メールアドレス2 Email Address:	shinshuakiko@yahoo.com		
電話: Telephone number:	+86-123-45-6789		

上記の記載内容は事実と相違ありません。また日本滞在期間中は信州大学の規則に従うことを約束します。JASSOによる「海外留学支援制度(短期受入)」奨学金が受給された場合、私はその奨学金の規定を遵守することを約束します。

I hereby certify that the information I have given on this form is true and correct to the best of my knowledge, and I agree to comply with all the regulations and rules of Shinshu University during my stay in Japan. If I am chosen as a recipient of a "Student Exchange Support Program Scholarship for Short-term Study in Japan" JASSO scholarship, I promise to abide by the provisions set out in that scholarship.

年 月 日
 Year Month Day

署名:
 Signature

*このページ(Sheet8)は提出する必要がありません。Do not need to submit this page (sheet8).

日本学生支援機構(JASSO)奨学金について About JASSO Scholarship (Student Exchange Support Program)

日本政府文部科学省は日本学生支援機構(Japan Student Services Organization (JASSO))との協力により「海外留学支援制度(短期受入れ)」に基づいて短期留学生に対する奨学金を支給しています。この奨学金制度は、日本の大学と海外の協定大学との間の留学生交流を推進し、日本と各国間の相互理解と友好親善を増進するとともに、日本の大学の国際化・国際競争力強化に資することを目的としています。信州大学交換留学生プログラムが採択された場合は、応募者から推薦候補者を選出します。

The Ministry of Education, Japan (MEXT), in collaboration with the Japan Student Services Organization (JASSO), offers scholarships under the “Student Exchange Support Program” for short-term study in Japan. The scholarship program is intended to encourage student exchange between universities in Japan and their overseas partner institutions, promote understanding and friendship between the countries participating, and strengthen the internationalization and competitiveness of Japanese universities. If Shinshu University Exchange Student Program is selected as an exchange student program by JASSO, Shinshu University will nominate candidates from the applicants of exchange student program.

1. 資格及び条件 Eligibility

1. 応募学生は、信州大学と学生交流協定を締結している大学の学部または大学院の正規課程に在籍していて、かつ、日本と国交のある国の国籍を有する者。なお、台湾、パレスチナの学生も対象とする。
 2. 在籍大学における学業成績が優秀で、人物等に優れていること。受入前年度の成績が、**GPA 3.0スケールの2.3以上**である。
 3. 経済的理由により、自費のみでの留学が困難であること。
 4. 日本での留学期間終了後、速やかに在籍大学に戻り学業を継続する者、又は、在籍大学の学位を取得する者。
 5. 日本への留学にあたり、「留学」の在留資格を確実に取得しえる者。
 6. 他団体等から留学のための奨学金を受ける場合、他団体からの奨学金の支給月額の合計が8万円を超えない者。
 7. 応募学生は奨学金受給期間の終了後、すみやかに学業報告書を信州大学へ提出すること。日本学生支援機構または信州大学からの各種調査に協力すること。帰国後も調査に協力できること。
- 学部への交換留学受入申請となる場合はこの奨学金は応募できません。**

上記の条件をすべて満たしていても、採用される保証はありませんので、あらかじめ十分な資金を準備しておく必要があります。

- 1) Applicants must be enrolled at one of our partner universities with a student exchange agreement as a degree-seeking undergraduate or postgraduate student for their whole study period at Shinshu University. The applicant should be of a nationality with which Japan has diplomatic relations. Taiwanese or Palestinian students are also eligible to apply.
- 2) Applicants must possess excellent academic and personal records at their home universities. **A minimum grade point average of 2.3 on a scale of 3.0 (or the equivalent)** for the academic year prior to admission is required.
- 3) Applicants must, due to financial difficulty, be unable to finance their studies in Japan independently.
- 4) Applicants must, upon completion of the exchange term, return to their home universities to resume their studies or be awarded with their degrees.
- 5) Applicants must be eligible to obtain a ‘student’ visa for the purpose of study in Japan, and therefore must hold a nationality other than Japanese.
- 6) Applicants must not be recipients of scholarship awards for studying Japan or Shinshu University from other organizations, if the combined value of these additional scholarships exceeds ¥80,000 per month.
- 7) Applicants must, upon completion of their scholarship term, submit a study report to Shinshu University, and respond to various surveys from JASSO or Shinshu University even after leaving Japan.

If you apply at the faculty, you cannot apply this JASSO scholarship.

Please be advised that meeting the above requirements does not guarantee nomination. You are strongly recommended to prepare sufficient funds in advance.

2. 奨学期間 Scholarship Granted Period

原則として、信州大学交換留学生プログラム参加期間。

In general, the period during which you participate in Shinshu University Exchange Student Program.

3. 奨学金の詳細 Scholarship Provisions

月額奨学金 : ¥80,000 *奨学金の内容は日本政府の予算状況により変更する可能性があります。

A monthly stipend of: ¥80,000 * Amount of scholarship may change due to limitations in the government budget.

4. 応募方法 Application Procedure

「海外留学支援制度」奨学金への応募を希望する学生は、交換留学生プログラム申請書のJASSO奨学金応募項目(質問8)で「Yes」を選択してください。信州大学交換留学生プログラムは「留学生交流支援制度」に採択された場合、「Yes」を選んだ方の中から信州大学の学内選考で候補者を選出し、下記の日程で選考結果を候補者の在籍大学に通知する予定です。

秋期入学(9月下旬日本到着): 6月下旬 春期入学(4月上旬日本到着): 3月上旬

Students wishing to apply for a JASSO scholarship must check “Yes” on question 8 of the application form (“Are you intending to apply for a JASSO scholarship?”). Only applicants who check “Yes” will be considered for scholarship nomination. If Shinshu University Exchange Student Program is selected by JASSO as a student exchange support program, Shinshu University will inform the selected students of their nomination through their home universities by the following dates.

Autumn semester applicants (arriving in Japan in late September): Late June

Spring semester applicants (arriving in Japan in early April): Early March