

信州大学交換留学生プログラム申請パッケージ

Application Package for Shinshu University Exchange Student Application

この用紙は在籍大学の交換留学生担当者に記入してもらい、パッケージの表紙としてお使いください。
 Please ask the contact person of your home University to complete this sheet, then use this sheet as the cover page for your application package.

1. 申請書類の提出に当たっては、在籍大学の交換留学担当責任者(担当者)から提出しなければなりません。申請者本人が、直接、信州大学へ提出しないようにしてください。This application package must be submitted to the section in charge of exchange programs at the applicant's home university. Do not send it directly to Shinshu University.

2. 本申請パッケージには下記の内容が含まれています。 This application package consists of:

- | | |
|-------------------------------|---|
| ・ Sheet1. 表紙(この用紙) | Sheet1. Cover Page (this page) |
| ・ Sheet2. 申請書類チェックリスト | Sheet2. Application Documents Checklist |
| ・ Sheet3. 交換留学生プログラム申請書 | Sheet3. Application Form |
| ・ Sheet4. 健康診断書 | Sheet4. Certificate of Health |
| ・ Sheet5. 記入時の注意事項(必ずお読みください) | Sheet5. Instruction Guide <u>(Please be sure to read)</u> |
| ・ Sheet6. 申請書の記入例 | Sheet6. Sample Form |

*Sheet5, Sheet6 は提出する必要がありません。Do not need to submit the Sheet5, Sheet6.

<出願者情報 Information of Applicant>

提出日 Date		月 Month		日 Day		年 Year
出願者氏名 Name of Applicant						
在籍大学名 Home University						

<出願者数及び上記出願者の推薦順位>

<Number of applicants & Priority order of the above applicant >

出願者数(計) Number of Applicants (Total)		推薦順位 Priority Order	
---	--	------------------------	--

<在籍大学交換留学担当者連絡先>

<Information about the section in charge of exchange programs at your home university>

氏名 Name of Contact Person	
電話番号 Phone Number	
Eメールアドレス Email	

<提出期限(必着) Application Period (must reach us)>

2024 春学期: 2023年10月31日

2024 Spring Semester: October 31, 2023

<提出先メールアドレス Email address for submission>

gec_inbound@shinshu-u.ac.jp

信州大学グローバル化推進センター
 Shinshu University Center for Global Education and Collaboration

信州大学交換留学生プログラム申請書類チェックリスト

Shinshu University Exchange Student Program Application Documents Checklist

在籍大学 Home University	
学生氏名(英語表記) Student's name in English	

Sheet 2. 申請書類チェックリスト Application Documents Checklist

- * このチェックリストは下記申請書類と一緒に在籍大学の交換留学担当者に提出してください。
- * Please submit this checklist and the following documents to the exchange student coordinator in your home university.

Sheet 3. 交換留学生プログラム申請書 Application Form

- * 本学指定様式をご使用ください。英語もしくは日本語で記入してください。
- * Please use specified form, and fill out in English or Japanese.

Sheet 4. 健康診断書 Certificate of Health

- * 本学指定様式をご使用ください。英語もしくは日本語で記入。
- * Please use specified form, and fill out in English or Japanese.

成績証明書 Original Academic Transcript

- * 英語もしくは日本語で作成してもらってください。
- * Please provide the document in English or Japanese.

パスポートのコピー Copy of your passport

- * 写真の頁。来日歴がある場合、入出国管理証印(スタンプ)の頁も。
- * Photo page. If you have been to Japan, please send stamp page, too.

経費支弁者の銀行預金残高証明書, 奨学金証明書(ある場合)
Financial supporter's Certificate of Bank Statement and Certificate of Scholarship (if available)

- * 十分な預金残高を証明できる経費支弁者名義の銀行残高証明書原本、および奨学金支給機関から奨学金の受給期間と金額が明記されている証明書。英語もしくは日本語で作成してもらってください。
- * 留学期間が1学期の場合: 50万円相当、留学期間が2学期の場合: 100万円相当
- * An official, original certificate of bank statement in your sponsor's name, indicating a sufficient account balance, and an official certificate from the organization that issues your scholarship indicating the amount and duration (if available). Please provide the document in English or Japanese.
- * Minimum amount: Equivalent to JPY500,000 for half a year exchange; JPY1,000,000 for one-year exchange.

日本語能力証明書のコピー
Copy of Certificate of Japanese Language Proficiency

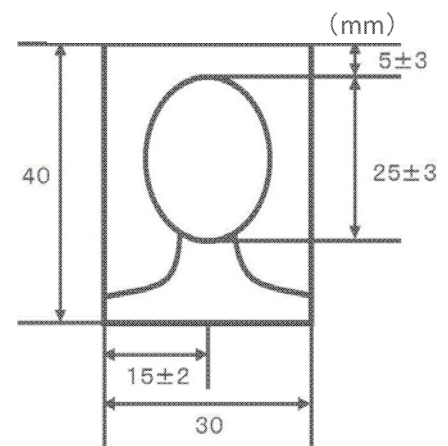
- * 所有している場合のみ。If available.

COE申請のための情報シート
Information sheet for applying a COE

- * 情報シートはウェブサイトからダウンロードをしてください。
- * The information sheet can be downloaded from our website.

顔写真 Facial photo

- * 私たちは写真をCOE申請と学生証作成に使用します。右の例を参考に、適切な写真を作成してください。
- * We will use student's photo for COE application and to make student ID card. Please use the examples on the right to create an appropriate photograph.



信州大学交換留学生プログラム申請書

Shinshu University Exchange Student Application Form

~~ 2024年春期入学 / Spring 2024 Admission ~~

1. Personal Data

姓名(英語表記) Name in English	_____				写真 Photo (40mm × 30mm)
カタカナ姓名 Name in Katakana	_____				
漢字姓名 Name in Chinese Characters(Kanji)	_____		国籍・地域 Nationality/Region	_____	
婚姻状況 Marital Status	<input type="checkbox"/> 未婚Single <input type="checkbox"/> 既婚Married		性別 Sex	<input type="checkbox"/> 男 Male <input type="checkbox"/> 女 Female	
生年月日 Date of Birth	年 Y	月 M	日 D	出生地 Place of Birth	国: _____ 省: _____ 市: _____ Country: _____ Province: _____ City: _____
現住所 Current Address	_____				
	Street and Number			Province	City
	Country/State		Zip Code		
電話番号 Telephone No.	_____	_____	_____	_____	_____
	Country code	Area code	Number	_____	_____
	Country code		Area code		
	Country code		Number		
Eメール 1 Email Address 1	_____@_____		Eメール 2 Email Address 2	_____@_____	

2. Academic Background

自国の大学名 Home University	_____			学部 Faculty	_____
現在の専攻 Current Major	_____			副専攻 Minor	_____
現在の学年 Current school year/grade	<input type="checkbox"/> 学部 Undergraduate level <input type="checkbox"/> 修士課程 Master's program <input type="checkbox"/> 博士課程 Doctor's program			年生 year/grade	_____
卒業予定年月日 Expected Date of Graduation <small>(申請者は信州大学での交換留学プログラム終了時に、所属大学に在籍していなければならない。Note: You must be enrolled as a degree-seeking student at your home university for your entire study period at Shinshu University)</small>	_____			年 Y	月 M
	_____			日 D	_____
取得予定学位 Expected Degree	_____			教育を受けた期間(小学校から現在まで) Total Period of Education(from elementary school to present)	年 Year
	_____			_____	_____

↑記入漏れが多いです。必ず記載してください。/A lot of applicants tend to forget to fill in this part. Please be sure to fill in.

3. Personal History of Japanese Language Study

日本語学習歴 History of Japanese language study	<input type="checkbox"/> 自宅学習 Off-campus study	_____年Years	_____ヶ月Months		
	<input type="checkbox"/> 高校 High School	_____年Years	_____ヶ月Months		
	<input type="checkbox"/> 大学 University	_____年Years	_____ヶ月Months		
	<input type="checkbox"/> 日本語学校・塾 Japanese Language School/Private School	_____年Years	_____ヶ月Months		
	<input type="checkbox"/> その他 Other (_____)	_____年Years	_____ヶ月Months		
	計 Total	_____年Years	_____ヶ月Months		
日本語能力 Japanese skill	話す能力 Speaking	<input type="checkbox"/> 優 Excellent	<input type="checkbox"/> 良 Good	<input type="checkbox"/> 可 Fair	<input type="checkbox"/> 不可 Poor
	聞く能力 Listening	<input type="checkbox"/> 優 Excellent	<input type="checkbox"/> 良 Good	<input type="checkbox"/> 可 Fair	<input type="checkbox"/> 不可 Poor
	読む能力 Reading	<input type="checkbox"/> 優 Excellent	<input type="checkbox"/> 良 Good	<input type="checkbox"/> 可 Fair	<input type="checkbox"/> 不可 Poor
	書く能力 Writing	<input type="checkbox"/> 優 Excellent	<input type="checkbox"/> 良 Good	<input type="checkbox"/> 可 Fair	<input type="checkbox"/> 不可 Poor
		試験 Name of Examination	スコア Score or Level	取得年月 Test Date (Y/M)	
	<input type="checkbox"/> JLPT Grade(_____ 級)	(_____)	(_____)		
	<input type="checkbox"/> JPT	(_____)	(_____)		

4. English Proficiency

英語能力 English Skill	話す能力 Speaking	<input type="checkbox"/> 優 Excellent	<input type="checkbox"/> 良 Good	<input type="checkbox"/> 可 Fair	<input type="checkbox"/> 不可 Poor
	聞く能力 Listening	<input type="checkbox"/> 優 Excellent	<input type="checkbox"/> 良 Good	<input type="checkbox"/> 可 Fair	<input type="checkbox"/> 不可 Poor
	読む能力 Reading	<input type="checkbox"/> 優 Excellent	<input type="checkbox"/> 良 Good	<input type="checkbox"/> 可 Fair	<input type="checkbox"/> 不可 Poor
	書く能力 Writing	<input type="checkbox"/> 優 Excellent	<input type="checkbox"/> 良 Good	<input type="checkbox"/> 可 Fair	<input type="checkbox"/> 不可 Poor
	試験 Name of Examination				
スコア Score or Level					
取得年月 Test Date (Y/M)					
<input type="checkbox"/>	TOEFL(<input type="checkbox"/> CBT <input type="checkbox"/> PBT <input type="checkbox"/> iBT)	()	()
<input type="checkbox"/>	IELTS	()	()
<input type="checkbox"/>	Others:	()	()

5. Planned Period of Enrolment at Shinshu University

信州大学での希望学習期間 Which term(s) do you wish to attend?	春学期:4月～9月(8月中旬～9月下旬は夏季休業) Spring Semester: Apr. ~ Sep.(Summer vacation:Mid Aug.~Late Sep.)
	秋学期:10月～翌年3月(2月中旬～3月下旬は春季休業) Autumn Semester: Oct. ~ Mar.(Spring vacation:Mid Feb. ~Late Mar.)
	<input type="checkbox"/> 1セメスター(半年間) / 2024年4月～2024年9月 1 semester (6 months) / From April 2024 to September 2024 <input type="checkbox"/> 2セメスター(1年間) / 2024年4月～2025年3月 2 semesters (1 year) / From April 2024 to March 2025

6. Study Plan at Shinshu University 原則日本語記入 Please try to write in Japanese. If that is not possible, English is also acceptable.

信州大学での希望学習スタイル Area of study you wish to pursue at Shinshu			
1学期目 1st Semester	<input type="checkbox"/> 日本語関連科目 Japanese language-related subjects	<input type="checkbox"/> 専門科目 Major subjects	
2学期目 2nd Semester (交換留学1年の場合 If your exchange period is 1 Year)	<input type="checkbox"/> 日本語関連科目 Japanese language-related subjects	<input type="checkbox"/> 専門科目 Major subjects	

※ 日本語能力が十分にあり(JLPT N2以上)、専門科目のみの受講希望の場合は、該当学部への交換留学受入申請となります。申請書等も異なりますので、申請期間前でも早めにはメールでご連絡ください。/If the candidates have JLPT N2 at least and wish to only take major subjects, you need to apply at the desire faculty. The applications package is differ, so please let us know as soon as possible even before our application period.

専門科目を☑チェックした場合、希望する専攻 If you checked the box of major subjects, Please indicate the major of area.

志望動機 (信州大学を選ぶ理由) Purpose of Study (Reason why you chose Shinshu University)

1学期目で学びたいこと What do you wish to learn in your first semester

2学期目で学びたいこと(交換留学1年の場合) What do you wish to learn in your second semester(If your exchange period is 1 year)

信州大学の日本人学生と交流したいこと。そして、日本人学生を自分の国・大学へ交換留学させるために信州大学でやりたいこと。
 What kind of activities do you wish to interact with Japanese students? And what do you want to do at Shinshu University in order to encourage more Japanese students to study abroad in your home country or university?

在籍大学の卒業後、大学院への進学を考えていますか? Do you wish to pursue postgraduate studies after you graduate from your home university?

- はい Yes いいえ No まだ分からない I haven't decided yet.

「はい」を選んだ方は、信州大学大学院への進学を希望しますか?
 If yes, do you wish to pursue your postgraduate studies at Shinshu University?

- はい Yes いいえ No 選択肢として考えている。I haven't decided yet, but I consider Shinshu University as a possible alternative.

7. Health Declaration

肉体的または精神的な持病のある方は、生活上、学習上配慮が必要な場合に対応するため、その詳細をご記入ください。この項目は選考に関係ありません。

If you have any chronic diseases, please provide us with the details of any outstanding physical or mental conditions that may require special care or attention in the course of your day-to-day life on campus.This part is not relevant to the selection process.

- | | |
|---|---|
| <input type="checkbox"/> 特に持病ない I don't have any chronic diseases | <input type="checkbox"/> 閉所恐怖症 Claustrophobia, fear of enclosed places |
| <input type="checkbox"/> 対人恐怖症 Anthrophobia, social phobia | <input type="checkbox"/> 高所恐怖症 Acrophobia, fear of heights |
| <input type="checkbox"/> 注意欠陥多動性障害 (ADHD) | <input type="checkbox"/> パニック障害 Panic disorder |
| <input type="checkbox"/> 学習障害 Learning disability | <input type="checkbox"/> うつ病 Depression |
| <input type="checkbox"/> 統合失調症 Schizophrenia | <input type="checkbox"/> その他 Other () |

学習上、こちらで必要な支援がありましたら、記入してください。
 If you need specific supports for studying, please fill in.

8. Scholarship Information

奨学金を受けている、または申請する予定。

Receiving a scholarship or planning to apply for scholarships to study in Japan.

はい Yes いいえ No

「はい」を選んだ方は、奨学金の名称と選考結果が判明する時期を記入してください。If yes, give name and expected decision dates.

奨学金名称: Name of scholarship:		受給内容: 約 About	円/月 JPY/month
受給期間: Period: from	年 Year	月 から Month to	年 月 Year Month
返済義務の有無: Do you have to pay back the scholarship in the future?	<input type="checkbox"/> 有 Yes <input type="checkbox"/> 無 No		
申請予定の場合、選考結果が判明する時期: If you are applying for other scholarships, give the expected decision dates:			/ 年Y/月M

9. Emergency Contact Information

緊急時にこちらから連絡をするためのあなたの母国の緊急連絡先を教えてください。

Please let us know your emergency contact information in your home country that we should contact in case of an emergency.

連絡者氏名: Contact person's name:		申請人との関係: Relationship:	
住所: Home address:			
メールアドレス1 Email Address:			
メールアドレス2 Email Address:			
電話: Telephone number:			

上記の記載内容は事実と相違ありません。また日本滞在期間中は信州大学の規則に従うことを約束します。

I hereby certify that the information I have given on this form is true and correct to the best of my knowledge, and I agree to comply with all the regulations and rules of Shinshu University during my stay in Japan.

年 月 日
Year Month Day

署名:
Signature 手書きで記入 (Fill in by hand)

健康診断書

CERTIFICATE OF HEALTH (to be completed by the examining physician)

日本語または英語により明瞭に記載すること Please fill out (PRINT/TYPE) in Japanese or English.

氏名 Name: _____ Gender _____ 生年月日 Date of birth ____/____/____ age ____
 (D/M/Y)
 Family name First name Middle name

1 身体検査 Physical Examinations

身長 Height _____ cm 体重 Weight _____ Kg 血圧 BP _____ / _____ mmHg 脈拍 Pulse _____ /min 整 regular 不整 irregular 血液型 A B O RH + -
 Blood Type
 視力 Rt. _____ /Lt. _____ Rt. _____ /Lt. _____ 聴覚 正常 normal 異常 impaired 言語 正常 normal 異常 impaired
 Eyesight 裸眼 (without glasses) 矯正 (with glasses)

2 胸部聴診およびX線写真(6か月以内) Chest physical and X-ray examination (within 6 months*)



Date ____/____/____ (D/M/Y) *If applicant have already checked chest Xp for VISA at Institution authorized by Japanese government, attach copy of certification instead additional test.

Film No. _____

肺 Lung 正常 normal 異常 impaired →Describe the condition

心臓 Heart 正常 normal 異常 impaired →Describe the condition

and check ECG
 ECG 正常 normal 異常 impaired

3 現在治療中の病氣 Diseases currently being treated 無 None 有 Yes

If yes, please describe detail:

4 既往症 Past History なし None あり Yes. If yes, please check and describe detail.

Tuberculosis Malaria Other communicable disease Kidney disease Epilepsy
 Heart disease Diabetes Drug Allergy Psychiatric disease
 Functional disorder in extremities Others (Disease _____)

Detail: _____

5 検査 Laboratory tests

検尿 Urinalysis: glucose (), protein (), occult blood ()

血沈 ESR _____ mm/hr 白血球 WBC _____ / μ L 血色素数 Hemoglobin _____ g/dl肝機能 ALT _____ IU/L AST _____ IU/L γ -GT _____ IU/L

6 3種混合予防接種 MMR immunization (Strongly recommend to get MMR immunization before coming to Japan)

MMR immunization First dose: ____/____/____ (D/M/Y), Second dose: ____/____/____ (D/M/Y)

Date of disease (if applicable) Date of Serologic positive (if applicable)

Measles ____/____/____ (D/M/Y) ____/____/____ (D/M/Y)

Mumps ____/____/____ (D/M/Y) ____/____/____ (D/M/Y)

Rubella ____/____/____ (D/M/Y) ____/____/____ (D/M/Y)

7 診断医の意見 Physician's impression of the applicant's health (継続的治療・投薬の必要性があれば、御記入ください Please fill in if the applicant needs regular medication or treatment.)

8 志願者の既往歴、診察・検査の結果から判断して、現在の健康の状況は十分に日本への留学に耐えうるものと思われますか? In view of the applicant's history and the above findings, is it your observation applicant's health status is adequate to pursue study/research in Japan? Yes, No

日付 Date ____/____/____
 (D/M/Y)

署名 Signature: _____

医師氏名 Physician's name: _____

検査施設名 Office/ Institution: _____

所在地 Address: _____

信州大学交換留学生プログラム申請書 記入時の注意事項

Shinshu University Exchange Student Program Application Form Instruction Guide

すべての項目を日本語又は英語により明瞭に記入してください。(パソコン入力でも手書きでも良いですが、署名欄は必ず手書きでサインしてください。)未記入がある場合は受け付けられません。Please type or write clearly and answer all questions completely either in Japanese or in English (Write your signature by hand). Incomplete form will not be accepted.

1. Personal Data

- ・パスポートと同じ姓名(英語表記)を書いてください。(例えパスポートに間違っつづつたとしても)
- ・カタカナ姓名: 自分の名前を日本語のカタカナで書いてください。分からない場合は自国の日本語教師等に聞いてください。
- ・漢字姓名: 漢字姓名のある学生は漢字で書いてください。
- ・ Write all of your name(s) in English as it appears on your passport (even if the name is misspelled).
- ・ Name in Katakana: Please write your name in Japanese Katakana. If you are not sure, please ask any Japanese teacher.
- ・ Name in Chinese Characters(Kanji): If applicable, write your name in Chinese Characters.

2. Academic Background

- ・卒業予定年月日: 在籍大学の学期、信州大学での交換留学期間を考慮して、記入してください。
- ・ Expected Date of Graduation: Please write your expected date of graduation, taking into account academic requirements at your home university and your exchange period at Shinshu university.

3. Personal History of Japanese Language Study

- ・日本語を勉強した教育機関及び学習期間を記入してください。日本語能力試験に合格した場合、級とスコアを書いてください。
- ・信州大学の授業は語学科目を除き、全て日本語で行われています。英語による授業を実施していませんのでご注意ください。来日後、プレースメントテストの結果よりクラスが決まります。日本語レベルや教室収容能力により履修できない科目があります。下記URLから最新の募集要項をご確認ください。

https://www.shinshu-u.ac.jp/institution/gec/prospective_students/gec_exchange_student_program/

- ・ Please select the place which you study Japanese language and fill in the duration of your studies. If you have passed the Japanese Language Proficiency Test, please indicate the level and score that you obtained.
- ・ Except Language subjects, all of the classes offered at Shinshu University are taught in Japanese. Please note that the classes are not offered in English. After arriving at Shinshu University, students may opt to take classes at a level determined by the result of their placement test. Students may not be allowed to attend some classes if their Japanese language skill is not enough or the class becomes full. Please check the following website for the latest guideline of our exchange student program.

https://www.shinshu-u.ac.jp/institution/gec/en/prospective_students/gec_exchange_student_program/

4. English Proficiency

- ・英語は母国語でない場合、英語能力を自己評価してください。英語試験(e.g., TOEFL, IELTS, TOEIC)を受けた人は、試験名とスコアを書いてください。
- ・ If English is not your native language, please rate your English ability. If available, state the name of any internationally recognized English language examination (e.g., TOEFL, IELTS, TOEIC) taken, and scores obtained.

5. Planed Period of Enrolment at Shinshu University

- ・留学期間の中から1つ選んでください。
- ・事前オリエンテーションに出席するため、秋学期からの参加学生は9月中下旬に、春学期からの参加学生は3月の最終週に日本に到着する必要があります。秋学期授業終了後に信州大学を離れても学生身分は3月下旬まで有効です。春学期授業終了後に信州大学を離れても学生身分は9月下旬まで有効です。
- ・ Please select one of the period of study.
- ・ Students joining this program are required to arrive in Japan for a pre-class orientation as follows: those joining the program in the autumn semester must arrive in Japan in late September; those joining the program in the spring semester must arrive in Japan in late March. The student status of applicants intending to leave Shinshu University at the end of the spring class period will be valid until late September. The student status of applicants intending to leave Shinshu University at the end of the autumn class period will be valid until late March.

信州大学交換留学生プログラム申請書 記入時の注意事項

Shinshu University Exchange Student Program Application Form Instruction Guide

6. Study Plan at Shinshu University

- ・信州大学での希望学習スタイル: 何らかの日本語科目を受講する場合は日本語関連科目も選んでください。
- ・教育学部・工学部・農学部・繊維学部は日本語関連科目が実施される松本キャンパスから遠く離れており、日本語関連科目と上記4学部の専門科目を同時に受講することはできません。
- ・日本語能力が十分にあり(JLPT N2以上)専門科目のみの受講希望の場合は、学部への交換留学受入申請となります。申請書等も異なりますので、申請期間前でも早めにまずはメールでご連絡ください。
- ・下記URLより信州大学で希望する学部・専攻を選んでください。
 - ・学部案内: <https://www.shinshu-u.ac.jp/faculty/>
 - ・大学院案内: <https://www.shinshu-u.ac.jp/grad/>
 - ・センター日本語授業: https://www.shinshu-u.ac.jp/institution/gec/support_for_International_students/current_students/japanese-related_subjects/
 - ・シラバス検索(日本語のみ): <https://campus-3.shinshu-u.ac.jp/syllabusj/Top>
- ・交換留学終了後、信州大学大学院への入学を目指すために研究生として入学することを希望する方については、大学院入学前1年以内の授業料・検定料・入学料を不徴収とします。詳細についてはお問い合わせください。
- ・Area of study you wish to pursue at Shinshu: If you wish to take any Japanese subjects, Choose Japanese, too.
- ・Please note that the Faculty of Education, Faculty of Engineering, Faculty of Agriculture, and Faculty of Textile Science and Technology are located far separately from Matsumoto campus. You cannot register major subjects in those four faculties and courses related to Japanese language during the same semester.
- ・If the candidates have JLPT N2 at least and wish to only take major subjects, you need to apply at the desire faculty. The applications package is differ, so please let us know as soon as possible even before our application period.
- ・If you wish to study major at Shinshu, please select the major you wish to study at Shinshu University from website:
 - ・Undergraduate: <https://www.shinshu-u.ac.jp/english/education/undergraduate.html>
 - ・Graduate: <https://www.shinshu-u.ac.jp/english/education/graduate.html>
 - ・GEC Japanese Course: https://www.shinshu-u.ac.jp/institution/gec/en/support_for_International_students/current_students/japanese-related_subjects/
 - ・Syllabi(Japanese only): <https://campus-3.shinshu-u.ac.jp/syllabusj/Top>
- ・Students who wish to pursue their postgraduate study at Shinshu following this program can prepare for it as a research student and be exempt from examination, entrance and tuition fees for up to one year. Please contact us for further details.

7. Health Declaration

- ・記述内容は学習指導上の参考とさせていただきますに必要ですので、現状について正直に記入してください。学習指導以外の目的には使用いたしません。
- ・This declaration serves as a necessary and important source of reference when administering academic guidance. As such, respond to all questions truthfully and to the best of your knowledge. Be assured that all provided information will not be used for any other purpose.

8. Scholarship Information

- ・奨学金を受給の有無や、金額などを記入してください。申請中の場合は、結果が分かる時期を教えてください。
- ・Please indicate whether you are receiving a scholarship and the amount. If you are in the process of applying, please tell us when you will know the results.

9. Emergency Contact Information

- ・緊急時に私たちが連絡を取る必要があるあなたの母国の緊急連絡先を教えてください。
- ・Please let us know your emergency contact information in your home country that we should contact in case of an emergency.

10. Signature

- ・最後に申請年月日を書いて、手書きでサインしてください。
- ・Write your signature and date by hand in the boxes provided at the bottom of the page.

*このページ (Sheet6) はサンプルですので提出不要です。Do not need to submit this page (sheet6).


信州大学交換留学生プログラム申請書

Shinshu University Exchange Student Application Form

SAMPLE

~~ 2024年春期入学 / Spring 2024 Admission ~~

1. Personal Data

姓名(英語表記) Name in English	SHINSHU HANAKO			
	パスポートの記載通り記入してください。 Fill in the form as it appears on your passport.			
カタカナ姓名 Name in Katakana	シンシュウ ハナコ			
漢字姓名 Name in Chinese Characters(Kanji)	信州 花子	国籍・地域 Nationality/Region	China	
婚姻状況 Marital Status	<input checked="" type="checkbox"/> 未婚Single <input type="checkbox"/> 既婚Married		性別 Sex	<input type="checkbox"/> 男 Male <input checked="" type="checkbox"/> 女 Female
生年月日 Date of Birth	2000 年 10 月 22 日 Y M D	出生地 Place of Birth	国: China 省: Hunan 市: Haikou Country: Province: City	
現住所 Current Address	Apt 123 - 456, Abcd road, Ave. S Hunan, Haikou, China, ××-××			
	Street and Number Province City Country/State Zip Code			
電話番号 Telephone No.	86 123 4567890 Country code Area code Number	ファクス番号 Fax No.	86 123 4567891 Country code Area code Number	
Eメール 1 Email Address 1	shinshuhanako@gmail.com		Eメール 2 Email Address 2	shinshuhanako@yahoo.com

2. Academic Background

自国の大学名 Home University	Abcd University	学部 Faculty	College of Humanities
現在の専攻 Current Major	Japanese Studies	副専攻 Minor	History
現在の学年 Current school year/grade	<input checked="" type="checkbox"/> 学部 Undergraduate level <input type="checkbox"/> 修士課程 Master's program <input type="checkbox"/> 博士課程 Doctor's program		2 年生 year/grade
卒業予定年月日 Expected Date of Graduation <small>(申請者は信州大学での交換留学プログラム終了時に、所属大学に在籍していなければならない。Note: You must be enrolled as a degree-seeking student at your home university for your entire study period at Shinshu University)</small>	2024 年 9 月 30 日 Y M D		
取得予定学位 Expected Degree	Bachelor of Arts	教育を受けた期間(小学校から現在まで) Total Period of Education(from elementary school to present)	14 年 Year

↑ 記入漏れが多いです。必ず記載してください。/A lot of applicants tend to forget to fill in this part. Please be sure to fill in.

3. Personal History of Japanese Language Study

日本語学習歴 History of Japanese language study	<input checked="" type="checkbox"/> 自宅学習 Off-campus study	_____ 年Years	10 ヶ月Months		
	<input type="checkbox"/> 高校 High School	_____ 年Years	_____ ヶ月Months		
	<input type="checkbox"/> 大学 University	_____ 年Years	_____ ヶ月Months		
	<input checked="" type="checkbox"/> 日本語学校・塾 Japanese Language School/Private School	1 年Years	6 ヶ月Months		
	<input type="checkbox"/> その他 Other ()	_____ 年Years	_____ ヶ月Months		
	計 Total	2 年Years	4 ヶ月Months		
日本語能力 Japanese skill	話す能力 Speaking	<input type="checkbox"/> 優 Excellent	<input checked="" type="checkbox"/> 良 Good	<input type="checkbox"/> 可 Fair	<input type="checkbox"/> 不可 Poor
	聞く能力 Listening	<input checked="" type="checkbox"/> 優 Excellent	<input type="checkbox"/> 良 Good	<input type="checkbox"/> 可 Fair	<input type="checkbox"/> 不可 Poor
	読む能力 Reading	<input type="checkbox"/> 優 Excellent	<input checked="" type="checkbox"/> 良 Good	<input type="checkbox"/> 可 Fair	<input type="checkbox"/> 不可 Poor
	書く能力 Writing	<input type="checkbox"/> 優 Excellent	<input type="checkbox"/> 良 Good	<input checked="" type="checkbox"/> 可 Fair	<input type="checkbox"/> 不可 Poor
	試験 Name of Examination		スコア Score or Level		取得年月 Test Date (Y/M)
<input checked="" type="checkbox"/> JLPT	Grade(NI 級)	(105)	(2022/8)		
<input type="checkbox"/> JPT		()	()		

4. English Proficiency

英語能力 English Skill	話す能力 Speaking	<input type="checkbox"/> 優 Excellent	<input type="checkbox"/> 良 Good	<input checked="" type="checkbox"/> 可 Fair	<input type="checkbox"/> 不可 Poor
	聞く能力 Listening	<input type="checkbox"/> 優 Excellent	<input type="checkbox"/> 良 Good	<input checked="" type="checkbox"/> 可 Fair	<input type="checkbox"/> 不可 Poor
	読む能力 Reading	<input type="checkbox"/> 優 Excellent	<input checked="" type="checkbox"/> 良 Good	<input type="checkbox"/> 可 Fair	<input type="checkbox"/> 不可 Poor
	書く能力 Writing	<input type="checkbox"/> 優 Excellent	<input checked="" type="checkbox"/> 良 Good	<input type="checkbox"/> 可 Fair	<input type="checkbox"/> 不可 Poor
	試験 Name of Examination		スコア Score or Level		取得年月 Test Date (Y/M)
<input type="checkbox"/> TOEFL(<input type="checkbox"/> CBT <input type="checkbox"/> PBT <input type="checkbox"/> iBT)	()	()	()	()	()
<input type="checkbox"/> IELTS	()	()	()	()	()
<input checked="" type="checkbox"/> Others: TOEIC	(600)	()	()	(2021/10)	()

5. Planned Period of Enrolment at Shinshu University

信州大学での希望学習期間 Which term(s) do you wish to attend?	春学期:4月～9月(8月中旬～9月下旬は夏季休業) Spring Semester: Apr. ~ Sep.(Summer vacation:Mid Aug.~Late Sep.) 秋学期:10月～翌年3月(2月中旬～3月下旬は春季休業)Autumn Semester: Oct. ~ Mar.(Spring vacation:Mid Feb. ~Late Mar.)
	<input type="checkbox"/> 1セメスター(半年間) / 2024年4月～2024年9月 1 semester (6 months) / From April 2024 to September 2024
	<input checked="" type="checkbox"/> 2セメスター(1年間) / 2024年4月～2025年3月 2 semesters (1 year) / From April 2024 to March 2025

6. Study Plan at Shinshu University 原則日本語記入 Please try to write in Japanese. If that is not possible, English is also acceptable.

信州大学での希望学習スタイル Area of study you wish to pursue at Shinshu	
1学期目 1st Semester	<input checked="" type="checkbox"/> 日本語関連科目 Japanese language-related subjects <input type="checkbox"/> 専門科目 Major subjects
2学期目 2nd Semester <small>(交換留学1年の場合 If your exchange period is 1 Year)</small>	<input checked="" type="checkbox"/> 日本語関連科目 Japanese language-related subjects <input checked="" type="checkbox"/> 専門科目 Major subjects

※ 日本語能力が十分にあり(JLPT N2以上), 専門科目のみの受講希望の場合は, 該当学部への交換留学受入申請となります。申請書等も異なりますので, 申請期間前でも早めにまずはメールでご連絡ください。/If the candidates have JLPT N2 at least and wish to only take major subjects, you need to apply at the desire faculty. The applications package is differ, so please let us know as soon as possible even before our application period.

専門科目を☑チェックした場合、希望する専攻 If you checked the box of major subjects, Please indicate the major of area.

The Department of Japanese Language and Literautre in the Faculty of Arts

志望動機 (信州大学を選ぶ理由) Purpose of Study (Reason why you chose Shinshu University)

1学期目で学びたいこと What do you wish to learn in your first semester

8. Financial Information

奨学金を受けている、または申請する予定。
Receiving a scholarship or planning to apply for scholarships to study in Japan.

はい Yes いいえ No

「はい」を選んだ方は、奨学金の名称と選考結果が判明する時期を記入してください。If yes, give name and expected decision dates.

奨学金名称: Name of scholarship:	ABC Study Abroad Scholarship	受給内容: 約 About	40,000	円/月 JPY/month
受給期間: Period: from	2024 年 Year	3 月 Month	から to	2025 年 Year
			2 月 Month	
返済義務の有無: Do you have to pay back the scholarship in the future?			<input type="checkbox"/> 有 Yes	<input checked="" type="checkbox"/> 無 No
申請予定の場合、選考結果が判明する時期: If you are applying for other scholarships, give the expected decision dates:				2023/5 年Y/月M

9. Emergency Contact Information

緊急時にこちらから連絡をするためのあなたの母国の緊急連絡先を教えてください。
Please let us know your emergency contact information in your home country that we should contact in case of an emergency.

連絡者氏名: Contact person's name:	信州 秋子	申請人との関係: Relationship:	母
住所: Home address:	Apt 123 - 456, Abcd road, Ave. S, Hunan, Haikou, China, ××-×××		
メールアドレス1 Email Address:	shinshuakiko@gmail.com		
メールアドレス2 Email Address:	shinshuakiko@yahoo.com		
電話: Telephone number:	+86-123-45-6789		

上記の記載内容は事実と相違ありません。また日本滞在期間中は信州大学の規則に従うことを約束します。

I hereby certify that the information I have given on this form is true and correct to the best of my knowledge, and I agree to comply with all the regulations and rules of Shinshu University during my stay in Japan.

年 月 日
Year Month Day

署名:
Signature 手書きで記入 (Fill in by hand)