

## 信州大学交換留学生プログラム申請パッケージ

### Application Package for Shinshu University Exchange Student Application

この用紙は在籍大学の交換留学生担当者に記入してもらい、パッケージの表紙としてお使いください。  
Please ask the contact person of your home University to complete this sheet, then use this sheet as the cover page for your application package.

1. 申請書類の提出に当たっては、在籍大学の交換留学担当責任者(担当者)から提出しなければなりません。申請者本人が、直接、信州大学へ提出しないようにしてください。This application package must be submitted to the section in charge of exchange programs at the applicant's home university. Do not send it directly to Shinshu University.

2. 本申請パッケージには下記の内容が含まれています。 This application package consists of:

- |                               |  |
|-------------------------------|--|
| ・ Sheet1. 表紙(この用紙)            | Sheet1. Cover Page (this page)                     |
| ・ Sheet2. 申請書類チェックリスト         | Sheet2. Application Documents Checklist            |
| ・ Sheet3. 交換留学生プログラム申請書       | Sheet3. Application Form                           |
| ・ Sheet4. JASSO奨学金について        | Sheet4. JASSO Scholarship                          |
| ・ Sheet5. 健康診断書               | Sheet5. Certificate of Health                      |
| ・ Sheet6. 記入時の注意事項(必ずお読みください) | Sheet6. Instruction Guide (Please be sure to read) |
| ・ Sheet7. 申請書の記入例             | Sheet7. Sample Form                                |

\*Sheet6, Sheet7 は提出する必要がありません。 Do not need to submit the Sheet6, Sheet7.

#### <出願者情報 Information of Applicant>

|                            |  |            |  |          |  |           |
|----------------------------|--|------------|--|----------|--|-----------|
| 提出日<br>Date                |  | 月<br>Month |  | 日<br>Day |  | 年<br>Year |
| 出願者氏名<br>Name of Applicant |  |            |  |          |  |           |
| 在籍大学名<br>Home University   |  |            |  |          |  |           |

#### <出願者数及び上記出願者の推薦順位>

##### <Number of applicants & Priority order of the above applicant >

|   |  |                        |  |
|---|--|------------------------|--|
| 出願者数(計)<br>Number of Applicants (Total) |  | 推薦順位<br>Priority Order |  |
|---|--|------------------------|--|

#### <在籍大学交換留学担当者連絡先>

##### <Information about the section in charge of exchange programs at your home university>

|                              |  |
|------------------------------|--|
| 氏名<br>Name of Contact Person |  |
| 電話番号<br>Phone Number         |  |
| Eメールアドレス<br>Email            |  |

#### <提出期限(必着) Application Period (must reach us)>

2024 秋学期: 2024年4月26日  
2024 Fall Semester: April 26, 2024

#### <提出先メールアドレス Email address for submission>

**gec\_inbound@shinshu-u.ac.jp**

信州大学グローバル化推進センター  
Shinshu University Center for Global Education and Collaboration

## 信州大学交換留学生プログラム申請書類チェックリスト Shinshu University Exchange Student Program Application Documents Checklist

|  |  |
|--|--|
| <b>在籍大学</b><br>Home University                 |  |
| <b>学生氏名(英語表記)</b><br>Student's name in English |  |

**Sheet 2. 申請書類チェックリスト Application Documents Checklist**

- \* このチェックリストは下記申請書類と一緒に在籍大学の交換留学担当者に提出してください。
- \* Please submit this checklist and the following documents to the exchange student coordinator in your home university.

**Sheet 3. 交換留学生プログラム申請書 Application Form**

- \* 本学指定様式をご使用ください。英語もしくは日本語で記入してください。
- \* Please use specified form, and fill out in English or Japanese.

**Sheet 4. JASSO奨学金について JASSO Scholarship**

- \* 申請しない場合でも、チェックして署名してください。
- \* Even if you do not apply, please check and sign on the form.

**Sheet 5. 健康診断書 Certificate of Health**

- \* 本学指定様式をご使用ください。英語もしくは日本語で記入。
- \* Please use specified form, and fill out in English or Japanese.

**成績証明書 Original Academic Transcript**

- \* 英語もしくは日本語で作成してもらってください。
- \* Please provide the document in English or Japanese.

**パスポートのコピー Copy of your passport**

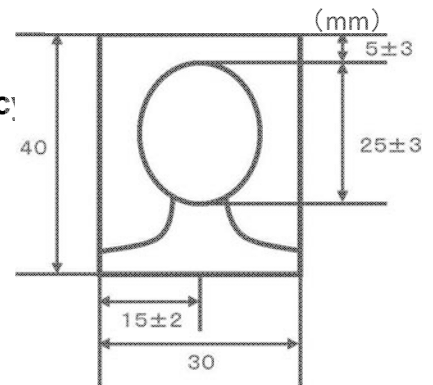
- \* 写真のページ。
- \* Photo page.

**日本語能力証明書のコピー  
Copy of Certificate of Japanese Language Proficiency**

- \* 所有している場合のみ。If available.

**顔写真 Facial photo**

- \* 学生証作成に使用します。右の例を参考に、適切な写真を作成してください。
  - \* We will use student's photo to make student ID card.
- Please use the examples on the right to create an appropriate photograph.



# 信州大学交換留学生プログラム申請書

## Shinshu University Exchange Student Application Form

～ 2024年秋期入学 / Fall 2024 Admission ～

### 1. Personal Data

|   |  |                             |   |                         |
|---|--|-----------------------------|---|-------------------------|
| 姓名(英語表記)<br>Name in English               | _____  |                             |   | 写真 Photo<br>(40mm×30mm) |
|   | パスポートの記載通り記入してください Fill in the form as it appears on your passport.  |                             |   |                         |
| カタカナ姓名<br>Name in Katakana                | _____  |                             |   |                         |
|   | フルネームで書いてください Write your full name.                                  |                             |   |                         |
| 漢字姓名<br>Name in Chinese Characters(Kanji) | _____  | 国籍・地域<br>Nationality/Region | _____   |                         |
| 婚姻状況<br>Marital Status                    | <input type="checkbox"/> 未婚Single <input type="checkbox"/> 既婚Married | 性別<br>Sex                   | <input type="checkbox"/> 男 Male <input type="checkbox"/> 女 Female   |                         |
| 生年月日<br>Date of Birth                     | 年        月        日<br>Y        M        D                           | 出生地<br>Place of Birth       | 国:                                  省:                                  市:<br>Country:                                  Province:                                  City |                         |
| 現住所<br>Current Address                    | _____  |                             |   |                         |
|   | Street and Number  |                             | Province    City    Country/State   | Zip Code                |
| 電話番号<br>Telephone No.                     | _____  | ファクス番号<br>Fax No.           | _____   |                         |
|   | Country code    Area code    Number                                  |                             | Country code    Area code    Number   |                         |
| Eメール 1<br>Email Address 1                 | _____@_____  | Eメール 2<br>Email Address 2   | _____@_____   |                         |

### 2. Academic Background

|  |   |   |                |
|--|---|---|----------------|
| 自国の大学名<br>Home University  | _____   | 学部<br>Faculty   | _____          |
| 現在の専攻<br>Current Major   | _____   | 副専攻<br>Minor  | _____          |
| 現在の学年<br>Current school year/grade   | <input type="checkbox"/> 学部 Undergraduate level <input type="checkbox"/> 修士課程 Master's program <input type="checkbox"/> 博士課程 Doctor's program | 年生<br>year/grade  | _____          |
| 卒業予定年月日 Expected Date of Graduation<br><small>(申請者は信州大学での交換留学プログラム終了時に、所属大学に在籍していなければならない。Note: You must be enrolled as a degree-seeking student at your home university for your entire study period at Shinshu University)</small> | _____   | 年        月        日<br>Y        M        D  |                |
| 取得予定学位<br>Expected Degree  | _____   | 教育を受けた期間(小学校から現在まで)<br>Total Period of Education(from elementary school to present) | _____年<br>Year |

↑記入漏れが多いです。必ず記載してください。/A lot of applicants tend to forget to fill in this part. Please be sure to fill in.

### 3. Personal History of Japanese Language Study

|  |  |   |                    |
|--|--|---|--------------------|
| 日本語学習歴<br>History of Japanese language study | <input type="checkbox"/> 自宅学習 Off-campus study                           | _____年Years   | _____ヶ月Months      |
|  | <input type="checkbox"/> 高校 High School                                  | _____年Years   | _____ヶ月Months      |
|  | <input type="checkbox"/> 大学 University                                   | _____年Years   | _____ヶ月Months      |
|  | <input type="checkbox"/> 日本語学校・塾 Japanese Language School/Private School | _____年Years   | _____ヶ月Months      |
|  | <input type="checkbox"/> その他 Other ( _____ )                             | _____年Years   | _____ヶ月Months      |
|  | 計 Total  | _____年Years   | _____ヶ月Months      |
| 日本語能力<br>Japanese skill                      | 話す能力 Speaking  | <input type="checkbox"/> 優 Excellent <input type="checkbox"/> 良 Good <input type="checkbox"/> 可 Fair <input type="checkbox"/> 不可 Poor |                    |
|  | 聞く能力 Listening   | <input type="checkbox"/> 優 Excellent <input type="checkbox"/> 良 Good <input type="checkbox"/> 可 Fair <input type="checkbox"/> 不可 Poor |                    |
|  | 読む能力 Reading   | <input type="checkbox"/> 優 Excellent <input type="checkbox"/> 良 Good <input type="checkbox"/> 可 Fair <input type="checkbox"/> 不可 Poor |                    |
|  | 書く能力 Writing   | <input type="checkbox"/> 優 Excellent <input type="checkbox"/> 良 Good <input type="checkbox"/> 可 Fair <input type="checkbox"/> 不可 Poor |                    |
|  |  | 試験 Name of Examination  | スコア Score or Level |
|  | <input type="checkbox"/> JLPT    Grade( _____ 級)                         | ( _____ )   | ( _____ )          |
|  | <input type="checkbox"/> JPT   | ( _____ )   | ( _____ )          |

#### 4. English Proficiency

|   |                        |                                      |                                 |                                 |                                  |
|---|------------------------|--------------------------------------|---------------------------------|---------------------------------|----------------------------------|
| 英語能力<br>English Skill   | 話す能力 Speaking          | <input type="checkbox"/> 優 Excellent | <input type="checkbox"/> 良 Good | <input type="checkbox"/> 可 Fair | <input type="checkbox"/> 不可 Poor |
|   | 聞く能力 Listening         | <input type="checkbox"/> 優 Excellent | <input type="checkbox"/> 良 Good | <input type="checkbox"/> 可 Fair | <input type="checkbox"/> 不可 Poor |
|   | 読む能力 Reading           | <input type="checkbox"/> 優 Excellent | <input type="checkbox"/> 良 Good | <input type="checkbox"/> 可 Fair | <input type="checkbox"/> 不可 Poor |
|   | 書く能力 Writing           | <input type="checkbox"/> 優 Excellent | <input type="checkbox"/> 良 Good | <input type="checkbox"/> 可 Fair | <input type="checkbox"/> 不可 Poor |
|   | 試験 Name of Examination |                                      | スコア Score or Level              |                                 | 取得年月 Test Date (Y/M)             |
| <input type="checkbox"/> TOEFL( <input type="checkbox"/> CBT <input type="checkbox"/> PBT <input type="checkbox"/> iBT) | (                    ) |                                      | (                    )          |                                 |                                  |
| <input type="checkbox"/> IELTS  | (                    ) |                                      | (                    )          |                                 |                                  |
| <input type="checkbox"/> Others:  | (                    ) |                                      | (                    )          |                                 |                                  |

#### 5. Planed Period of Enrolment at Shinshu University

|  |   |
|--|---|
| 信州大学での希望学習期間<br>Which term(s) do you wish to attend? | 春学期:4月～9月(8月中旬～9月下旬は夏季休業) Spring Semester: Apr. ~ Sep.(Summer vacation:Mid Aug.~Late Sep.)<br>秋学期:10月～翌年3月(2月中旬～3月下旬は春季休業)Autumn Semester: Oct. ~ Mar.(Spring vacation:Mid Feb. ~Late Mar.)   |
|  | <input type="checkbox"/> 1セメスター(半年間) / 2024年10月～2025年3月<br>1 semester (6 months) / From October 2024 to March 2025<br><br><input type="checkbox"/> 2セメスター(1年間) / 2024年10月～2025年9月<br>2 semesters (1 year) / From October 2024 to September 2025 |

※ 1セメスター(半年間)で入学後、2セメスター(1年間)への延長希望は、原則受け付けません。/ In principle, requests for extension to two semesters (one year) after enrolling for one semester (six months) will not be accepted.

#### 6. Study Plan at Shinshu University

原則日本語記入 Please try to write in Japanese. If that is not possible, English is also acceptable.

|  |  |   |  |
|--|--|---|--|
| 信州大学での希望学習スタイル Area of study you wish to pursue at Shinshu         |  |   |  |
| 1学期目 1st Semester  | <input type="checkbox"/> 日本語関連科目<br>Japanese language-related subjects | <input type="checkbox"/> 専門科目<br>Major subjects |  |
| 2学期目 2nd Semester<br>(交換留学1年の場合 If your exchange period is 1 Year) | <input type="checkbox"/> 日本語関連科目<br>Japanese language-related subjects | <input type="checkbox"/> 専門科目<br>Major subjects |  |

※ 日本語能力が十分にあり(JLPT N2以上)、専門科目のみの受講希望の場合は、該当学部への交換留学受入申請となります。申請書等も異なりますので、申請期間前でも早めにまずはメールでご連絡ください。/If the candidates have JLPT N2 at least and wish to only take major subjects, you need to apply at the desire faculty. The applications package is differ, so please let us know as soon as possible even before our application period.

専門科目を☑チェックした場合、希望する専攻 If you checked the box of major subjects, Please indicate the major of area.

志望動機 (信州大学を選ぶ理由) Purpose of Study (Reason why you chose Shinshu University)

1学期目で学びたいこと What do you wish to learn in your first semester

2学期目で学びたいこと(交換留学1年の場合) What do you wish to learn in your second semester( If your exchange period is 1 year)

信州大学の日本人学生と交流したいこと。そして、日本人学生を自分の国・大学へ交換留学させるために信州大学でやりたいこと。  
What kind of activities do you wish to interact with Japanese students? And what do you want to do at Shinshu University in order to encourage more Japanese students to study abroad in your home country or university?

在籍大学の卒業後、大学院への進学を考えていますか? Do you wish to pursue postgraduate studies after you graduate from your home university?

はい Yes     いいえ No     まだ分からない I haven't decided yet.

▼  
「はい」を選んだ方は、信州大学大学院への進学を希望しますか?  
If yes, do you wish to pursue your postgraduate studies at Shinshu University?

はい Yes     いいえ No     選択肢として考えている。I haven't decided yet, but I consider Shinshu University as a possible alternative.

## 7. Health Declaration

肉体的または精神的な持病のある方は、生活上、学習上配慮が必要な場合に対応するため、その詳細をご記入ください。この項目は選考に関係ありません。

If you have any chronic diseases, please provide us with the details of any outstanding physical or mental conditions that may require special care or attention in the course of your day-to-day life on campus. This part is not relevant to the selection process.

- |   |  |
|---|--|
| <input type="checkbox"/> 特に持病ない I don't have any chronic diseases | <input type="checkbox"/> 閉所恐怖症 Claustrophobia, fear of enclosed places |
| <input type="checkbox"/> 対人恐怖症 Anthrophobia, social phobia        | <input type="checkbox"/> 高所恐怖症 Acrophobia, fear of heights             |
| <input type="checkbox"/> 注意欠陥多動性障害 (ADHD)                         | <input type="checkbox"/> パニック障害 Panic disorder                         |
| <input type="checkbox"/> 学習障害 Learning disability                 | <input type="checkbox"/> うつ病 Depression                                |
| <input type="checkbox"/> 統合失調症 Schizophrenia                      | <input type="checkbox"/> その他 Other ( )                                 |

学習上、こちらで必要な支援がありましたら、記入してください。  
If you need specific supports for studying, please fill in.

## 8. Scholarship Information

奨学金を受けている、または申請する予定。(JASSO奨学金を除く)  
Receiving a scholarship or planning to apply for scholarships to study in Japan. (Not including the JASSO scholarship)

はい Yes       いいえ No

「はい」を選んだ方は、奨学金の名称と選考結果が判明する時期を記入してください。If yes, give name and expected decision dates.

|  |  |                  |                   |
|--|--|------------------|-------------------|
| 奨学金名称:<br>Name of scholarship:   |  | 受給内容: 約<br>About | 円/月<br>JPY/month  |
| 受給期間:<br>Period: from  | 年<br>Year  | 月 から<br>Month to | 年 月<br>Year Month |
| 返済義務の有無: Do you have to pay back the scholarship in the future?                                    | <input type="checkbox"/> 有 Yes <input type="checkbox"/> 無 No |                  |                   |
| 申請予定の場合、選考結果が判明する時期: If you are applying for other scholarships, give the expected decision dates: |  |                  | /<br>年Y/月M        |

## 9. Emergency Contact Information

緊急時にこちらから連絡をするためのあなたの母国の緊急連絡先を教えてください。  
Please let us know your emergency contact information in your home country that we should contact in case of an emergency.

|                                  |  |                           |  |
|----------------------------------|--|---------------------------|--|
| 連絡者氏名:<br>Contact person's name: |  | 申請人との関係:<br>Relationship: |  |
| 住所:<br>Home address:             |  |                           |  |
| メールアドレス1<br>Email Address:       |  |                           |  |
| メールアドレス2<br>Email Address:       |  |                           |  |
| 電話:<br>Telephone number:         |  |                           |  |

上記の記載内容は事実と相違ありません。また日本滞在期間中は信州大学の規則に従うことを約束します。

I hereby certify that the information I have given on this form is true and correct to the best of my knowledge, and I agree to comply with all the regulations and rules of Shinshu University during my stay in Japan.

年 月 日  
Year Month Day

署名:  
Signature 手書きで記入 (Fill in by hand)

## 日本学生支援機構(JASSO)奨学金について About JASSO Scholarship (Student Exchange Support Program)

日本政府文部科学省は日本学生支援機構(Japan Student Services Organization (JASSO))との協力により「海外留学支援制度(短期受入れ)」に基づいて短期留学生に対する奨学金を支給しています。この奨学金制度は、日本の大学と海外の協定大学との間の留学生交流を推進し、日本と各国間の相互理解と友好親善を増進するとともに、日本の大学の国際化・国際競争力強化に資することを目的としています。**信州大学交換留学生プログラムが採択された場合は、応募者から推薦候補者を選出します。**

The Ministry of Education, Japan (MEXT), in collaboration with the Japan Student Services Organization (JASSO), offers scholarships under the "Student Exchange Support Program" for short-term study in Japan. The scholarship program is intended to encourage student exchange between universities in Japan and their overseas partner institutions, promote understanding and friendship between the countries participating, and strengthen the internationalization and competitiveness of Japanese universities. **If Shinshu University Exchange Student Program is selected as an exchange student program by JASSO, Shinshu University will nominate candidates from the applicants of exchange student program.**

### 1. 資格及び条件 Eligibility

1. 応募学生は、信州大学と学生交流協定を締結している大学の学部または大学院の正規課程に在籍していて、かつ、日本と国交のある国の国籍を有する者。  
なお、台湾、パレスチナの学生も対象とする。
  2. 在籍大学における学業成績が優秀で、人物等に優れていること。受入前年度の成績が、**GPA 3.0スケールの2.3以上**である。(成績証明書をもとに、信州大学が確認します)
  3. 経済的理由により、自費のみでの留学が困難であること。
  4. 日本での留学期間終了後、速やかに在籍大学に戻り学業を継続する者、又は在籍大学の学位を取得する者。
  5. 日本への留学にあたり、「留学」の在留資格を確実に取得しえる者。
  6. **他団体等から留学のための奨学金を受ける場合、他団体からの奨学金の支給月額の合計が8万円を超えない者。**
  7. 応募学生は奨学金受給期間の終了後、すみやかに学業報告書を信州大学へ提出すること。日本学生支援機構または信州大学からの各種調査に協力すること。帰国後も調査に協力できること。
- 学部への交換留学受入申請となる場合はこの奨学金は応募できません。**

**上記の条件をすべて満たしていても、採用される保証はありませんので、あらかじめ十分な資金を準備しておく必要があります。**

- 1) Applicants must be enrolled at one of our partner universities with a student exchange agreement as a degree-seeking undergraduate or postgraduate student for their whole study period at Shinshu University. The applicant should be of a nationality with which Japan has diplomatic relations. Taiwanese or Palestinian students are also eligible to apply.
- 2) Applicants must possess excellent academic and personal records at their home universities. **A minimum grade point average of 2.3 on a scale of 3.0 (or the equivalent)** for the academic year prior to admission is required (Based on the transcript, Shinshu University will verify it.).
- 3) Applicants must, due to financial difficulty, be unable to finance their studies in Japan independently.
- 4) Applicants must, upon completion of the exchange term, return to their home universities to resume their studies or be awarded with their degrees.
- 5) Applicants must be eligible to obtain a 'student' visa for the purpose of study in Japan, and therefore must hold a nationality other than Japanese.
- 6) **Applicants receiving more than 80,000 JPY per month in total from other scholarships for study in Japan are ineligible for this scholarship.**
- 7) Applicants must, upon completion of their scholarship term, submit a study report to Shinshu University, and respond to various surveys from JASSO or Shinshu University even after leaving Japan.

**If you apply at the faculty, you cannot apply this JASSO scholarship.**

**Please be advised that meeting the above requirements does not guarantee nomination. You are strongly recommended to prepare sufficient funds in advance.**

## 2. 奨学生に求めること Requirements

本奨学金は、交換留学生と信州大学生の「国際共修」授業を推進することを目的としています。また、授業以外でも、地域・社会との交流活動への積極的な参加を求めています。

留学開始後は、以下のような活動に参加し、自分のできる貢献をすることを期待しています。

- ・国際共修の授業では、文化や言語の異なる学生同士が、グループでの議論や課題解決プロジェクトなどの協働学習に取り組みます。信州大学生と対話を重ねながら、異なる文化背景と多様な価値観を双方が認識し、相手と自身を理解し、互いに学びあい、成長しようとする姿勢が求められます。
- ・日本人学生と積極的に交流し、日本人学生に、自国の文化や母校などについて、興味を持たせ、彼らの母校への交換留学実現に貢献すること
- ・信州大学の附属学校での授業を通じて、幼稚園生・小学生・中学生との交流活動に取り組むこと
- ・地域住民とのイベントや交流活動に参加(または企画)し、多様な世代の地域の人々と交流すること
- ・日本での就職に興味のある学生は、信州大学が留学生向けに主催する企業見学ツアーへの参加や、関係する授業を受講すること

The purpose of this scholarship is to promote "Intercultural Collaborative Learning" classes between exchange students and Shinshu University students. In addition, we expect students to actively participate in regional and social exchange activities outside of the classroom. After entering Shinshu University, students will participate in the following types of activities, and we expect students to contribute in any way they can.

- ・In the Intercultural Collaborative Learning classes, students from different cultures and languages will engage in group discussions, problem-solving projects, and other collaborative learning activities. Students are expected to be aware of their different cultural backgrounds and diverse values, understand each other and themselves, and be willing to learn together and grow while engaging in dialogue with Shinshu University students.
- ・To actively interact with Japanese students, to make them interested in your own culture, your home university, etc., and to contribute to the realization of exchange programs for Japanese students at your home universities.
- ・Participate in exchange activities with kindergarden, elementary and junior high school students through classes at Shinshu University's affiliated schools.
- ・Participate in (or plan) events and exchange activities with local residents and interact with local people of various generations.
- ・Students who are interested in working in Japan should participate in company tours organized by Shinshu University for international students and take related classes.

## 3. 奨学期間 Scholarship Granted Period

原則として、信州大学交換留学生プログラム参加期間。

In general, the period during which you participate in Shinshu University Exchange Student Program.

## 4. 奨学金の詳細 Scholarship Provisions

月額奨学金 : ¥80,000 \*奨学金の内容は日本政府の予算状況により変更する可能性があります。

A monthly stipend of: ¥80,000 \* Amount of scholarship may change due to limitations in the government budget.

## 5. 申し込み Application

以上の説明を読み、JASSO奨学金を希望するか、希望しないか回答してください。 **信州大学交換留学プログラムは「留学生交流支援制度」に採択された場合、「Yes」を選んだ方の中から信州大学が受給者を選出し、下記の日程で選考結果を候補者の在籍大学に通知する予定です。**

秋期入学(9月下旬日本到着): 6月下旬 春期入学(4月上旬日本到着): 3月上旬

Please read the above explanation and answer whether you wish to apply for the JASSO Scholarship or not. **If Shinshu University Exchange Student Program is selected by JASSO as a student exchange support program**, Shinshu University will select the recipients from those who chose "Yes" and will notify the candidates' home universities of the selection results in the following schedule.

**Autumn semester applicants (arriving in Japan in late September): Late June**

**Spring semester applicants (arriving in Japan in early April): Early March**

| JASSO奨学金に申し込みますか? Do you want to apply for the JASSO Scholarship? |   |
|---|---|
|   | 私は「1. 資格及び条件」の要件を満たし遵守することを約束します。また、「2. 奨学生に求めること」を理解しました。はい、JASSO奨学金に申し込みます。<br>I promise to fulfill and comply with the requirements of "1. Eligibility". I also understand the "2. Requirements". Yes, I hereby apply for the JASSO Scholarship. |
|   | いいえ、申し込みません。No, I do not apply.   |

年 月 日  
Year Month Day

署名: \_\_\_\_\_  
Signature 手書きで記入 (Fill in by hand)



**健康診断書**  
**CERTIFICATE OF HEALTH (to be completed by the examining physician)**

日本語または英語により明瞭に記載すること Please fill out (PRINT/TYPE) in Japanese or English.

氏名 Name: \_\_\_\_\_ Gender \_\_\_\_\_ 生年月日 Date of birth \_\_\_\_/\_\_\_\_/\_\_\_\_ age \_\_\_\_  
 Family name First name Middle name (D/M/Y)

**1 身体検査 Physical Examinations**

身長 Height \_\_\_\_\_ cm 体重 Weight \_\_\_\_\_ Kg 血圧 BP \_\_\_\_\_ / \_\_\_\_\_ mmHg 脈拍 Pulse \_\_\_\_\_ /min  整 regular  不整 irregular 血液型 A B O RH + -  
 視力 Rt. \_\_\_\_\_ /Lt. \_\_\_\_\_ Rt. \_\_\_\_\_ /Lt. \_\_\_\_\_ 聴覚  正常 normal  異常 impaired 言語  正常 normal  異常 impaired  
 Eyesight 裸眼 (without glasses) 矯正 (with glasses)

**2 胸部聴診およびX線写真(6か月以内) Chest physical and X-ray examination (within 6 months\*)**



Date \_\_\_\_/\_\_\_\_/\_\_\_\_ (D/M/Y) \*If applicant have already checked chest Xp for VISA at Institution authorized by Japanese government, attach copy of certification instead additional test.  
 Film No. \_\_\_\_\_  
 肺 Lung  正常 normal  異常 impaired →Describe the condition  
 心臓 Heart  正常 normal  異常 impaired →Describe the condition and check ECG  
 ECG  正常 normal  異常 impaired

**3 現在治療中の病気 Diseases currently being treated**  無 None  有 Yes  
 If yes, please describe detail:

**4 既往症 Past History**  なし None  あり Yes. If yes, please check and describe detail.  
 Tuberculosis  Malaria  Other communicable disease  Kidney disease  Epilepsy  
 Heart disease  Diabetes  Drug Allergy  Psychiatric disease  
 Functional disorder in extremities  Others (Disease \_\_\_\_\_)  
 Detail: \_\_\_\_\_

**5 検査 Laboratory tests**

検尿 Urinalysis: glucose ( ), protein ( ), occult blood ( )  
 血沈 ESR \_\_\_\_\_ mm/hr 白血球 WBC \_\_\_\_\_ / $\mu$ L 血色素数 Hemoglobin \_\_\_\_\_ g/dl  
 肝機能 ALT \_\_\_\_\_ IU/L AST \_\_\_\_\_ IU/L  $\gamma$ -GT \_\_\_\_\_ IU/L

**6 3種混合予防接種 MMR immunization (Strongly recommend to get MMR immunization before coming to Japan)**

MMR immunization First dose: \_\_\_\_/\_\_\_\_/\_\_\_\_ (D/M/Y), Second dose: \_\_\_\_/\_\_\_\_/\_\_\_\_ (D/M/Y)  
 Date of disease (if applicable) Date of Serologic positive (if applicable)  
 Measles \_\_\_\_/\_\_\_\_/\_\_\_\_ (D/M/Y) \_\_\_\_/\_\_\_\_/\_\_\_\_ (D/M/Y)  
 Mumps \_\_\_\_/\_\_\_\_/\_\_\_\_ (D/M/Y) \_\_\_\_/\_\_\_\_/\_\_\_\_ (D/M/Y)  
 Rubella \_\_\_\_/\_\_\_\_/\_\_\_\_ (D/M/Y) \_\_\_\_/\_\_\_\_/\_\_\_\_ (D/M/Y)

**7 診断医の意見 Physician's impression of the applicant's health** (継続的治療・投薬の必要性があれば、御記入ください)  
 Please fill in if the applicant needs regular medication or treatment.)

**8 志願者の既往歴、診察・検査の結果から判断して、現在の健康の状況は十分に日本への留学に耐えるものと思われますか?**  
 In view of the applicant's history and the above findings, is it your observation applicant's health status is adequate to pursue study/research in Japan?  Yes,  No

日付 Date \_\_\_\_/\_\_\_\_/\_\_\_\_ (D/M/Y)

署名 Signature: \_\_\_\_\_

医師氏名 Physician's name: \_\_\_\_\_

検査施設名 Office/ Institution: \_\_\_\_\_

所在地 Address: \_\_\_\_\_

## 信州大学交換留学生プログラム申請書 記入時の注意事項

### Shinshu University Exchange Student Program Application Form Instruction Guide

すべての項目を日本語又は英語により明瞭に記入してください。(パソコン入力でも手書きでも良いですが、署名欄は必ず手書きでサインしてください。)未記入がある場合は受け付けられません。Please type or write clearly and answer all questions completely either in Japanese or in English (Write your signature by hand). Incomplete form will not be accepted.

#### 1. Personal Data

- ・パスポートと同じ姓名(英語表記)を書いてください。(例えパスポートに間違っつづつたとしても)
- ・カタカナ姓名: 自分の名前を日本語のカタカナで書いてください。分からない場合は自国の日本語教師等に聞いてください。原則、申請書の通り学籍登録を行います。
- ・漢字姓名: 漢字姓名のある学生は漢字で書いてください。
- ・Write all of your name(s) in English as it appears on your passport (even if the name is misspelled).
- ・Name in Katakana: Please write your name in Japanese Katakana. If you are not sure, please ask any Japanese teacher. In principle, katakana names will be registered as written in the application form.
- ・Name in Chinese Characters(Kanji): If applicable, write your name in Chinese Characters.

#### 2. Academic Background

- ・卒業予定年月日: 在籍大学の学期、信州大学での交換留学期間を考慮して、記入してください。
- ・Expected Date of Graduation: Please write your expected date of graduation, taking into account academic requirements at your home university and your exchange period at Shinshu university.

#### 3. Personal History of Japanese Language Study

- ・日本語を勉強した教育機関及び学習期間を記入してください。日本語能力試験に合格した場合、級とスコアを書いてください。
- ・信州大学の授業は語学科目を除き、全て日本語で行われています。英語による授業を実施していませんのでご注意ください。来日後、プロセスメントテストの結果よりクラスが決まります。日本語レベルや教室収容能力により履修できない科目があります。下記URLから最新の募集要項をご確認ください。

[https://www.shinshu-u.ac.jp/institution/gec/prospective\\_students/gec\\_exchange\\_student\\_program/](https://www.shinshu-u.ac.jp/institution/gec/prospective_students/gec_exchange_student_program/)

- ・Please select the place which you study Japanese language and fill in the duration of your studies. If you have passed the Japanese Language Proficiency Test, please indicate the level and score that you obtained.
- ・Except Language subjects, all of the classes offered at Shinshu University are taught in Japanese. Please note that the classes are not offered in English. After arriving at Shinshu University, students may opt to take classes at a level determined by the result of their placement test. Students may not be allowed to attend some classes if their Japanese language skill is not enough or the class becomes full. Please check the following website for the latest guideline of our exchange student program.

[https://www.shinshu-u.ac.jp/institution/gec/en/prospective\\_students/gec\\_exchange\\_student\\_program/](https://www.shinshu-u.ac.jp/institution/gec/en/prospective_students/gec_exchange_student_program/)

#### 4. English Proficiency

- ・英語は母国語でない場合、英語能力を自己評価してください。英語試験(e.g., TOEFL, IELTS, TOEIC)を受けた人は、試験名とスコアを書いてください。
- ・If English is not your native language, please rate your English ability. If available, state the name of any internationally recognized English language examination (e.g., TOEFL, IELTS, TOEIC) taken, and scores obtained.

#### 5. Planned Period of Enrolment at Shinshu University

- ・留学期間の中から1つ選んでください。
- ・事前オリエンテーションに出席するため、秋学期からの参加学生は9月中下旬に、春学期からの参加学生は3月の最終週に日本に到着する必要があります。秋学期授業終了後に信州大学を離れても学生身分は3月下旬まで有効です。春学期授業終了後に信州大学を離れても学生身分は9月下旬まで有効です。
- ・Please select one of the period of study.
- ・Students joining this program are required to arrive in Japan for a pre-class orientation as follows: those joining the program in the autumn semester must arrive in Japan in late September; those joining the program in the spring semester must arrive in Japan in late March. The student status of applicants intending to leave Shinshu University at the end of the spring class period will be valid until late September. The student status of applicants intending to leave Shinshu University at the end of the autumn class period will be valid until late March.

## 信州大学交換留学生プログラム申請書 記入時の注意事項

### Shinshu University Exchange Student Program Application Form Instruction Guide

#### 6. Study Plan at Shinshu University

- ・信州大学での希望学習スタイル: 何らかの日本語科目を受講する場合は日本語関連科目も選んでください。
- ・教育学部・工学部・農学部・繊維学部は日本語関連科目が実施される松本キャンパスから遠く離れており、日本語関連科目と上記4学部の専門科目を同時に受講することはできません。
- ・日本語能力が十分にあり(JLPT N2以上)専門科目のみの受講希望の場合は、学部への交換留学受入申請となります。申請書等も異なりますので、申請期間前でも早めにまずはメールでご連絡ください。
- ・下記URLより信州大学で希望する学部・専攻を選んでください。
  - ・学部案内: <https://www.shinshu-u.ac.jp/faculty/>
  - ・大学院案内: <https://www.shinshu-u.ac.jp/grad/>
  - ・センター日本語授業: [https://www.shinshu-u.ac.jp/institution/gec/support\\_for\\_International\\_students/current\\_students/japanese-related\\_subjects/](https://www.shinshu-u.ac.jp/institution/gec/support_for_International_students/current_students/japanese-related_subjects/)
  - ・シラバス検索(日本語のみ): <https://campus-3.shinshu-u.ac.jp/syllabusj/Top>
- ・交換留学終了後、信州大学大学院への入学を目指すために研究生として入学することを希望する方については、大学院入学前1年以内の授業料・検定料・入学料を不徴収とします。詳細についてはお問い合わせください。
- ・Area of study you wish to pursue at Shinshu: If you wish to take any Japanese subjects, Choose Japanese, too.
- ・Please note that the Faculty of Education, Faculty of Engineering, Faculty of Agriculture, and Faculty of Textile Science and Technology are located far separately from Matsumoto campus. You cannot register major subjects in those four faculties and courses related to Japanese language during the same semester.
- ・If the candidates have JLPT N2 at least and wish to only take major subjects, you need to apply at the desire faculty. The applications package is differ, so please let us know as soon as possible even before our application period.
- ・If you wish to study major at Shinshu, please select the major you wish to study at Shinshu University from website:
  - ・Undergraduate: <https://www.shinshu-u.ac.jp/english/education/undergraduate.html>
  - ・Graduate: <https://www.shinshu-u.ac.jp/english/education/graduate.html>
  - ・GEC Japanese Course: [https://www.shinshu-u.ac.jp/institution/gec/en/support\\_for\\_International\\_students/current\\_students/japanese-related\\_subjects/](https://www.shinshu-u.ac.jp/institution/gec/en/support_for_International_students/current_students/japanese-related_subjects/)
  - ・Syllabi(Japanese only): <https://campus-3.shinshu-u.ac.jp/syllabusj/Top>
- ・Students who wish to pursue their postgraduate study at Shinshu following this program can prepare for it as a research student and be exempt from examination, entrance and tuition fees for up to one year. Please contact us for further details.

#### 7. Health Declaration

- ・記述内容は学習指導上の参考とさせていただきますに必要ですので、現状について正直に記入してください。学習指導以外の目的には使用いたしません。
- ・This declaration serves as a necessary and important source of reference when administering academic guidance. As such, respond to all questions truthfully and to the best of your knowledge. Be assured that all provided information will not be used for any other purpose.

#### 8. Scholarship Information

- ・奨学金を受給の有無や、金額などを記入してください。申請中の場合は、結果が分かる時期を教えてください。
- ・Please indicate whether you are receiving a scholarship and the amount. If you are in the process of applying, please tell us when you will know the results.

#### 9. Emergency Contact Information

- ・緊急時に私たちが連絡を取る必要があるあなたの母国の緊急連絡先を教えてください。
- ・Please let us know your emergency contact information in your home country that we should contact in case of an emergency.

#### 10. Signature

- ・最後に申請年月日を書いて、手書きでサインしてください。
- ・Write your signature and date by hand in the boxes provided at the bottom of the page.

\*このページ (Sheet6) はサンプルですので提出不要です。Do not need to submit this page (sheet6).


# 信州大学交換留学生プログラム申請書

## Shinshu University Exchange Student Application Form

SAMPLE

~~ 2024年秋期入学 / Fall 2024 Admission ~~

### 1. Personal Data

|   |   |                             |  |   |
|---|---|-----------------------------|--|---|
| 姓名(英語表記)<br>Name in English               | SHINSHU HANAKO  |                             |  |  |
|   | パスポートの記載通り記入してください Fill in the form as it appears on your passport.             |                             |  |   |
| カタカナ姓名<br>Name in Katakana                | シンシュウ ハナコ   |                             |  |   |
| 漢字姓名<br>Name in Chinese Characters(Kanji) | 信州 花子   | 国籍・地域<br>Nationality/Region | China  |   |
| 婚姻状況<br>Marital Status                    | <input checked="" type="checkbox"/> 未婚Single <input type="checkbox"/> 既婚Married |                             | 性別<br>Sex  | <input type="checkbox"/> 男 Male <input checked="" type="checkbox"/> 女 Female        |
| 生年月日<br>Date of Birth                     | 2000 年 10 月 22 日<br>Y M D   | 出生地<br>Place of Birth       | 国: China    省: Hunan    市: Haikou<br>Country:    Province:    City |   |
| 現住所<br>Current Address                    | Apt 123 - 456, Abcd road, Ave. S Hunan, Haikou, China, ××-×××                   |                             |  |   |
| 電話番号<br>Telephone No.                     | 86 123 4567890  | ファクス番号<br>Fax No.           | 86 123 4567891   |   |
| Eメール 1<br>Email Address 1                 | shinshuhanako@gmail.com   |                             | Eメール 2<br>Email Address 2  | shinshuhanako@yahoo.com   |

### 2. Academic Background

|   |  |   |                       |                          |
|---|--|---|-----------------------|--------------------------|
| 自国の大学名<br>Home University   | Abcd University  | 学部<br>Faculty   | College of Humanities |                          |
| 現在の専攻<br>Current Major  | Japanese Studies   | 副専攻<br>Minor  | History               |                          |
| 現在の学年<br>Current school year/grade  | <input checked="" type="checkbox"/> 学部 Undergraduate level <input type="checkbox"/> 修士課程 Master's program <input type="checkbox"/> 博士課程 Doctor's program |   |                       | 2 年生<br>year/grade       |
| 卒業予定年月日<br>Expected Date of Graduation<br><small>(申請者は信州大学での交換留学プログラム終了時に、所属大学に在籍していなければならない。Note: You must be enrolled as a degree-seeking student at your home university for your entire study period at Shinshu University)</small> |  |   |                       | 2025 年 9 月 30 日<br>Y M D |
| 取得予定学位<br>Expected Degree   | Bachelor of Arts   | 教育を受けた期間(小学校から現在まで)<br>Total Period of Education(from elementary school to present) | 14 年<br>Year          |                          |

↑記入漏れが多いです。必ず記載してください。/A lot of applicants tend to forget to fill in this part. Please be sure to fill in.

### 3. Personal History of Japanese Language Study

|  |   |   |  |  |                                  |
|--|---|---|--|--|----------------------------------|
| 日本語学習歴<br>History of Japanese language study | <input checked="" type="checkbox"/> 自宅学習 Off-campus study                           | _____ 年Years                                    | 10 ヶ月Months                                |  |                                  |
|  | <input type="checkbox"/> 高校 High School   | _____ 年Years                                    | _____ ヶ月Months                             |  |                                  |
|  | <input type="checkbox"/> 大学 University  | _____ 年Years                                    | _____ ヶ月Months                             |  |                                  |
|  | <input checked="" type="checkbox"/> 日本語学校・塾 Japanese Language School/Private School | 1 年Years  | 6 ヶ月Months                                 |  |                                  |
|  | <input type="checkbox"/> その他 Other ( _____ )  | _____ 年Years                                    | _____ ヶ月Months                             |  |                                  |
|  | 計 Total   | 2 年Years  | 4 ヶ月Months                                 |  |                                  |
| 日本語能力<br>Japanese skill                      | 話す能力 Speaking   | <input type="checkbox"/> 優 Excellent            | <input checked="" type="checkbox"/> 良 Good | <input type="checkbox"/> 可 Fair            | <input type="checkbox"/> 不可 Poor |
|  | 聞く能力 Listening  | <input checked="" type="checkbox"/> 優 Excellent | <input type="checkbox"/> 良 Good            | <input type="checkbox"/> 可 Fair            | <input type="checkbox"/> 不可 Poor |
|  | 読む能力 Reading  | <input type="checkbox"/> 優 Excellent            | <input checked="" type="checkbox"/> 良 Good | <input type="checkbox"/> 可 Fair            | <input type="checkbox"/> 不可 Poor |
|  | 書く能力 Writing  | <input type="checkbox"/> 優 Excellent            | <input type="checkbox"/> 良 Good            | <input checked="" type="checkbox"/> 可 Fair | <input type="checkbox"/> 不可 Poor |
|  | 試験 Name of Examination  |   | スコア Score or Level                         |  | 取得年月 Test Date (Y/M)             |
| <input checked="" type="checkbox"/> JLPT     | Grade( NI 級) ( 105 ) ( 2022/8 )   |   |  |  |                                  |
| <input type="checkbox"/> JPT                 | ( ) ( ) ( )   |   |  |  |                                  |



#### 4. English Proficiency

|   |                        |                                      |  |  |                                  |
|---|------------------------|--------------------------------------|--|--|----------------------------------|
| 英語能力<br>English Skill   | 話す能力 Speaking          | <input type="checkbox"/> 優 Excellent | <input type="checkbox"/> 良 Good            | <input checked="" type="checkbox"/> 可 Fair | <input type="checkbox"/> 不可 Poor |
|   | 聞く能力 Listening         | <input type="checkbox"/> 優 Excellent | <input type="checkbox"/> 良 Good            | <input checked="" type="checkbox"/> 可 Fair | <input type="checkbox"/> 不可 Poor |
|   | 読む能力 Reading           | <input type="checkbox"/> 優 Excellent | <input checked="" type="checkbox"/> 良 Good | <input type="checkbox"/> 可 Fair            | <input type="checkbox"/> 不可 Poor |
|   | 書く能力 Writing           | <input type="checkbox"/> 優 Excellent | <input checked="" type="checkbox"/> 良 Good | <input type="checkbox"/> 可 Fair            | <input type="checkbox"/> 不可 Poor |
|   | 試験 Name of Examination |                                      | スコア Score or Level                         |  | 取得年月 Test Date (Y/M)             |
| <input type="checkbox"/> TOEFL( <input type="checkbox"/> CBT <input type="checkbox"/> PBT <input type="checkbox"/> iBT) | ( )                    | ( )                                  | ( )  | ( )  | ( )                              |
| <input type="checkbox"/> IELTS  | ( )                    | ( )                                  | ( )  | ( )  | ( )                              |
| <input checked="" type="checkbox"/> Others: TOEIC   | ( 600 )                | ( )                                  | ( )  | ( 2021/10 )                                | ( )                              |

#### 5. Planned Period of Enrolment at Shinshu University

|  |   |
|--|---|
| 信州大学での希望学習期間<br>Which term(s) do you wish to attend? | 春学期:4月～9月(8月中旬～9月下旬は夏季休業) Spring Semester: Apr. ~ Sep.(Summer vacation:Mid Aug.~Late Sep.)<br>秋学期:10月～翌年3月(2月中旬～3月下旬は春季休業)Autumn Semester: Oct. ~ Mar.(Spring vacation:Mid Feb. ~Late Mar.) |
|  | <input type="checkbox"/> 1セメスター(半年間) / 2024年10月～2025年3月<br>1 semester (6 months) / From October 2024 to March 2025  |
|  | <input checked="" type="checkbox"/> 2セメスター(1年間) / 2024年10月～2025年9月<br>2 semesters (1 year) / From October 2024 to September 2025  |

#### 6. Study Plan at Shinshu University

原則日本語記入 Please try to write in Japanese. If that is not possible, English is also acceptable.

|  |   |  |  |
|--|---|--|--|
| 信州大学での希望学習スタイル Area of study you wish to pursue at Shinshu         |   |  |  |
| 1学期目 1st Semester  | <input checked="" type="checkbox"/> 日本語関連科目<br>Japanese language-related subjects | <input type="checkbox"/> 専門科目<br>Major subjects            |  |
| 2学期目 2nd Semester<br>(交換留学1年の場合 If your exchange period is 1 Year) | <input checked="" type="checkbox"/> 日本語関連科目<br>Japanese language-related subjects | <input checked="" type="checkbox"/> 専門科目<br>Major subjects |  |

※ 日本語能力が十分にあり(JLPT N2以上), 専門科目のみの受講希望の場合は, 該当学部への交換留学受入申請となります。申請書等も異なりますので, 申請期間前でも早めにはメールでご連絡ください。/If the candidates have JLPT N2 at least and wish to only take major subjects, you need to apply at the desire faculty. The applications package is differ, so please let us know as soon as possible even before our application period.

専門科目を☑チェックした場合、希望する専攻 If you checked the box of major subjects, Please indicate the major of area.

The Department of Japanese Language and Literautre in the Faculty of Arts

志望動機 (信州大学を選ぶ理由) Purpose of Study (Reason why you chose Shinshu University)

1学期目で学びたいこと What do you wish to learn in your first semester



## 8. Financial Information

奨学金を受けている、または申請する予定。

Receiving a scholarship or planning to apply for scholarships to study in Japan.

はい Yes       いいえ No

「はい」を選んだ方は、奨学金の名称と選考結果が判明する時期を記入してください。If yes, give name and expected decision dates.

|  |                              |                  |                                |  |
|--|------------------------------|------------------|--------------------------------|--|
| 奨学金名称:<br>Name of scholarship:   | ABC Study Abroad Scholarship | 受給内容: 約<br>About | 40,000                         | 円/月<br>JPY/month                         |
| 受給期間:<br>Period: from  | 2024 年<br>Year               | 3 月<br>Month     | から<br>to                       | 2025 年<br>Year                           |
|  |                              |                  | 2 月<br>Month                   |  |
| 返済義務の有無: Do you have to pay back the scholarship in the future?                                    |                              |                  | <input type="checkbox"/> 有 Yes | <input checked="" type="checkbox"/> 無 No |
| 申請予定の場合、選考結果が判明する時期: If you are applying for other scholarships, give the expected decision dates: |                              |                  |                                | 2023/5<br>年Y/月M                          |

## 9. Emergency Contact Information

緊急時にこちらから連絡をするためのあなたの母国の緊急連絡先を教えてください。

Please let us know your emergency contact information in your home country that we should contact in case of an emergency.

|                                  |  |                           |   |
|----------------------------------|--|---------------------------|---|
| 連絡者氏名:<br>Contact person's name: | 信州 秋子  | 申請人との関係:<br>Relationship: | 母 |
| 住所:<br>Home address:             | Apt 123 - 456, Abcd road, Ave. S, Hunan, Haikou, China, ××-××× |                           |   |
| メールアドレス1<br>Email Address:       | shinshuakiko@gmail.com   |                           |   |
| メールアドレス2<br>Email Address:       | shinshuakiko@yahoo.com   |                           |   |
| 電話:<br>Telephone number:         | +86-123-45-6789  |                           |   |

上記の記載内容は事実と相違ありません。また日本滞在期間中は信州大学の規則に従うことを約束します。

I hereby certify that the information I have given on this form is true and correct to the best of my knowledge, and I agree to comply with all the regulations and rules of Shinshu University during my stay in Japan.

年 月 日  
Year Month Day

署名:  
Signature 手書きで記入 (Fill in by hand)