

医療機器製品・部品メーカーによる技術シーズ展示会 2015

出 展 者 募 集 要 項

2015.12.16 - 12.17

SMIA

信州メディカル産業振興会
Shinshu Medical Industry Association

 信州大学 | 医学部附属病院
SHINSHU UNIVERSITY

1. 基本事項

今回で4回目を数える「医療機器・部品メーカーによる技術シーズ展示会」は、信州メディカル産業振興会の会員企業様がお持ちの、医療機器等に应用可能な技術や製品・部品そのものを、医療従事者向けに展示紹介することにより、その先進的かつ高度な技術を知って頂くと共に、当該技術を活用した新規医療機器開発の共同研究へ繋げることを目的としております。

(1) 期間

平成27年12月16日(水) 11:00~20:00 (開会式 11:00~11:15)
12月17日(木) 11:00~20:00

(2) 会場

信州大学医学部附属病院 4階 大会議室

(3) 出展料

信州メディカル産業振興会会員・・・無料
非会員・・・・・・・・・・20,000円

(4) プログラム

① 企業展示ブース

20社程度の出展を予定しております。(先着順)

② 企業によるミニプレゼンテーション

2日間にわたり各社10分程度で自社製品・技術のプレゼンをしていただきます。

③ 「医療機器開発に関連する競争的資金獲得セミナー(仮)」

12月16日(水)に日本医療研究開発機構(AMED)の方から講演いただきます。

(5) 来場者

信州大学医学部、信州大学医学部附属病院関係者、および関係機関

2. 出展の流れ

本展示会にご出展いただける場合は、別紙「出展申込書」に必要事項をご記入の上、10月16日までに事務局へ送付ください。申込以降の流れは以下の通りです。

10月16日(金) 出展申込締切

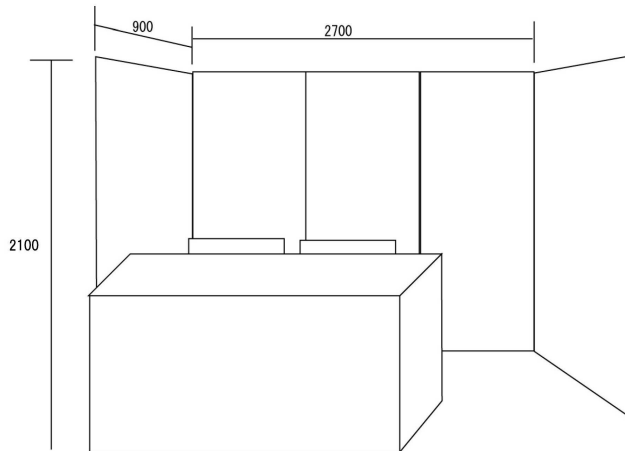
11月6日(金) パンフレット原稿 提出締切

12月4日(水) ミニプレゼンテーション用パワーポイント 提出締切

12月16日(水) 展示品 設置

12月17日(木) 展示品 撤収

3. 出展小間



各出展者 1ブース

(1) 寸法

間口 2700 mm×高さ 2100 mm 袖壁 900 mm

(2) 付属品

長机×1 いす×2 パネル展示用フック×2

(3) 電源

100Vのみ 各0.5kwまで

(4) その他

・パネルには画鋏禁止、両面テープまたは吊り下げ固定のこと

(※吊り下げ用フックは、必要に応じてこちらでご用意いたします。事前連絡要。)

4. 注意事項

○搬入について

・準備時間は、12月16日(水)9:00~11:00とします。

・車両(2t車まで)は病院南側ロータリーに着けてください。搬入終了後は、速やかに移動してください。

(付録1参照)

・エレベーターは職員用または寝台用を使用してください。(付録2参照)

○展示について

・バックパネルに穴あけ、ピン刺し等破損のないよう注意してください。

(フックで吊り下げるか、両面テープでの貼り付けをお願いします。)

・動力電源はありません。500wを超える電源が必要な場合は、事務局にご相談ください

・パンフレット原稿に必要事項を記入し、11月6日(金)までに事務局へ提出してください。原稿はA4サイズ、1ページ以内とします。(原稿のフォーマットは、お申し込み受付後にメールにてご送付いたします。)

○ミニプレゼンテーションについて

- ・会場内にミニプレゼンテーションコーナーを設置します。
- ・利用時間はおおむね10分を目安とします。
- ・パソコン、スクリーン、マイクはこちらでご用意いたします。
12月4日（金）までにパワーポイントの発表用データを事務局へお送りください。

○その他

- ・一般の病院利用者に迷惑がかからぬようご配慮ください。
- ・病院内では撮影を行わないでください。
- ・展示物の撮影を行いたい場合は必ず出展者の了承を得てください。
- ・展示期間中は、最低1名の説明者がブースに常駐するようにしてください。

5. 出展申込先・お問合せ先

信州メディカル産業振興会 事務局 担当：宮入
(信州大学 産学官・社会連携推進機構)
電話 0263-37-3421 FAX 0263-37-3425
E-mail : m_miyairi@shinshu-u.ac.jp



昨年度の技術シーズ展示会の様子

付録 1 搬入口位置図



病院南口ロータリー（赤丸）：連絡通路の東側です。

※搬入に当たっては他の車両に十分注意してください。

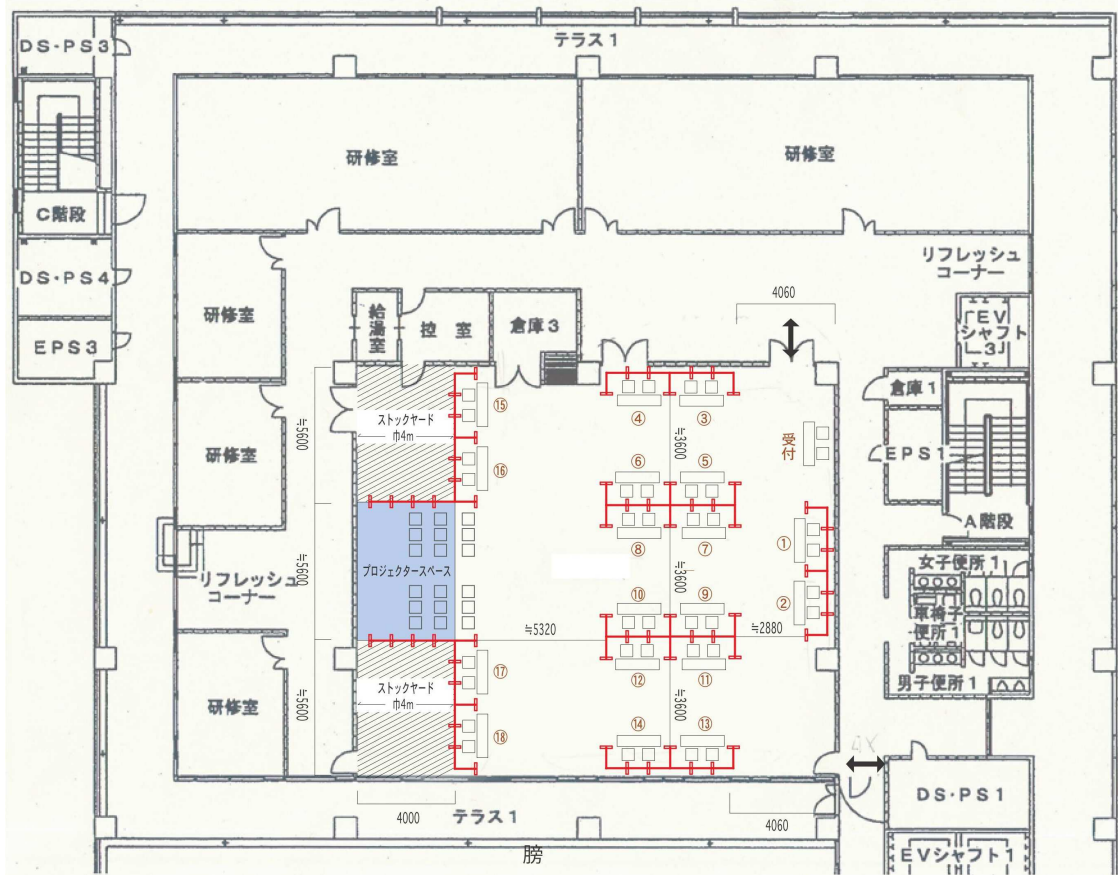
※長時間の駐車はできません。速やかな搬入をお願いいたします。

付録 2 病院内搬入経路



※職員用または寝台用エレベータ（赤丸）にて搬入してください。
※中央部の一般用エレベータは利用不可とします。

付録 3 会場内見取図 (案)



※ブースの割り当ては事務局にて調整いたします。

※申込状況により、レイアウト変更を行うことがあります。

付録 4 展示会タイムスケジュール（案）

	12月15日(火)	12月16日(水)	12月17日(木)	12月18日(金)
8:00				
9:00		出展者設営		撤収(業者)
10:00			出展者準備	
11:00		開会式	展示会2日目	会議室予約あり (卒後臨床研修)
12:00				
13:00		ミニプレゼン (各社10分)	ミニプレゼン (各社10分)	
14:00		展示会1日目		
15:00				
16:00				
	搬入(業者)			
17:00	設営(業者)	ミニプレゼン (各社10分)		
18:00		AMED講演会 18:00~18:40	ミニプレゼン (各社10分)	
19:00				
			閉会の挨拶	
20:00			出展者撤収	
21:00				

※申込状況により、一部変更することがあります。ご了承ください。