

## 汚濁負荷調査法による仁科三湖の水質保全 目標値と削減量の評価・検討

渡辺義人\*・沖野外輝夫\*\*・桜井善雄\*

本報告は最近富栄養化の兆候が顕著に見られるようになった仁科三湖を対象に、その水質保全計画策定のための基礎調査として、流域における窒素、リンの発生源別負荷量を見積もるとともに、それをもとに水質保全の目標値の設定やその妥当性、負荷削減の可否などについて評価・検討を加えたものである。なお、本文の内容は著者らも委員として参加した仁科三湖環境保全対策専門委員会の報告書「仁科三湖の環境保全をめざして」(1983, 大町市)を骨子としている。

### 1 仁科三湖の概要

#### (1) 湖沼

仁科三湖とは、長野県大町市に地籍をもち、北から南にむかって農具川を介して、連珠状に並んで位置する青木湖、中綱湖、および木崎湖の3つの湖沼群の総称である。「仁科」は、戦国時代末期までこの地方に勢力を張っていた豪族仁科氏の名にちなんで、古くから使われた大町一帯の呼び名である。

仁科三湖は、本州の中央部を横断する糸魚川-静岡構造線の地溝帯に生じた断層湖である。各湖沼の湖盆諸元を表1に、湖盆図を図1に示す。仁科三湖は本来、湖沼学的にみてそれぞれの湖沼の栄養段階が異なり、面積、容量ともに最も大きい青木湖が貧栄養湖、木崎湖が中栄養湖、一番小さい中綱湖が富栄養湖の性格を備えていた。このため古くから陸水学者に格好のフィールドとして注目され、これまでに多くの地球化学的および生態学的調査研究がなされている。

表1 仁科三湖の湖盆諸元

	青木湖	中綱湖	木崎湖
湖面標高 (m)	822	815	764
湖岸線長 (km)	6.5	1.5	7.0
湖面積 (ha)	186	14	140
最大水深 (m)	58.0	12.0	29.5
平均水深 (m)	29.0	5.7	17.9
容積 (×1000m <sup>3</sup> )	53,940	798	25,060
平均滞留日数(日)	193	25	186

注) 長野県衛生公害研究所の測定では中綱湖の最大水深は14m以上となっている。

#### (2) 流域

仁科三湖の流域を図2に示す。この図からわかるように、三湖の地形上の流域は、東は中山山脈の大峰列、西は仁科山地、北は佐野丘陵に囲まれた幅3kmの南北に長

\*信州大学繊維部 \*\*信州大学理学部

い谷で、南は鹿島川扇状地の北端に開けている。しかし、仁科三湖の実際の流域には、このほかに、鹿島川の支流のいくつかの支川(小冷沢、大川沢、大ゴ沢)から取水された水が青木発電所を通じて青木湖に流入しているの、図の左上に示されているように、各取水点における流域が追加される。これら支川の流域は、いわゆる後立山連峰と仁科山地の間の谷の最奥部に位置する。

仁科三湖の流域面積をまとめて表2に示した。青木湖の( )内の数値は上に述べた鹿島川上流の流域を含む面積である。

仁科三湖流域の土地利用状況は表3のように、山林、原野の占める割合が多く、これに湖面積を加えると青木湖95%、中綱湖85%、木崎湖91%が自然地域となる。農地は全流域で5%足らずと少ない。また、人口についてみると表4のように、定住者は全流域あわせて1500人程であるが、観光客は日帰り客と宿泊客を合わせると年間46万人に達し、年間平均の一日当り観光客数は1300人と定住者に匹敵する。なお、この観光客の約半数は1-3月の冬期に訪れている。

図3は仁科三湖の流入および流出河川を中心に、周辺の河川、水路を含めた系統図を示したものである。湖沼の水は発電用水や農業用水などに利用されているので、各所での取水・分水によって、水路は網の目のようになっている。

表2 仁科三湖の流域面積

	青木湖	中綱湖	木崎湖	合計
流域面積 (km <sup>2</sup> )	9.16 *(36.75)	3.71	23.85	36.72 ** (73.47)

注) \* ; 青木湖発電所取水点の流域面積  
 \*\* ; 上記を加えた仁科三湖の実際上の全流域面積

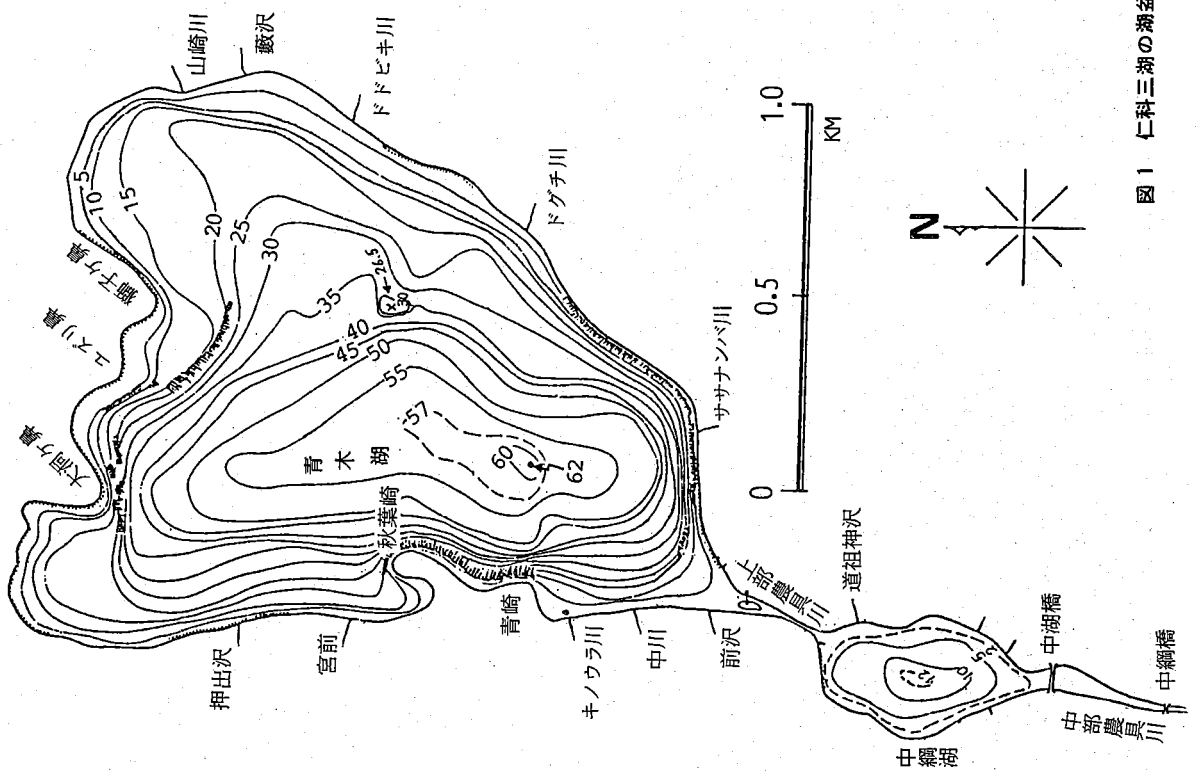
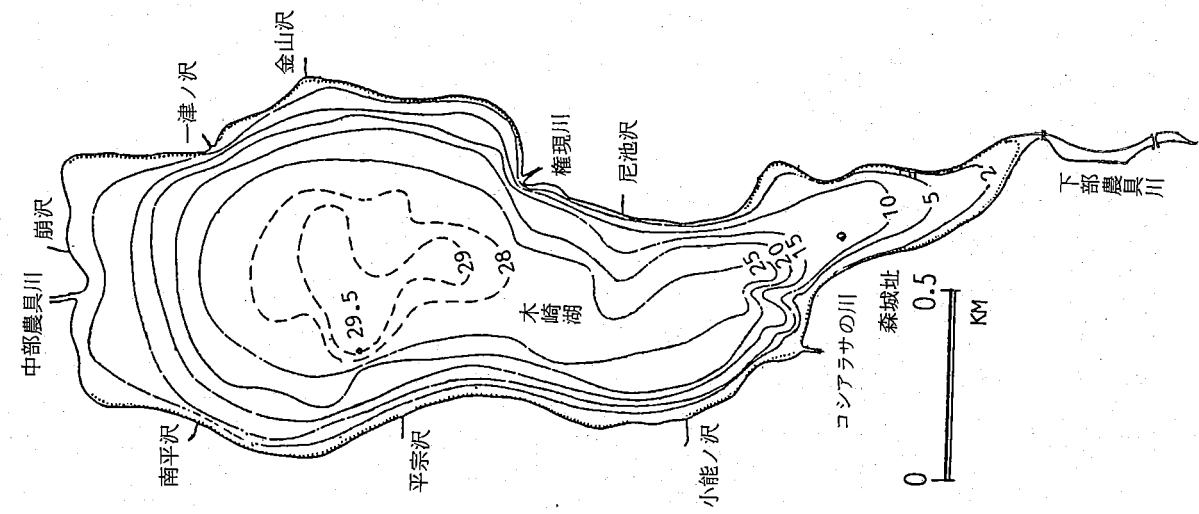


図1 仁科三湖の湖盆図

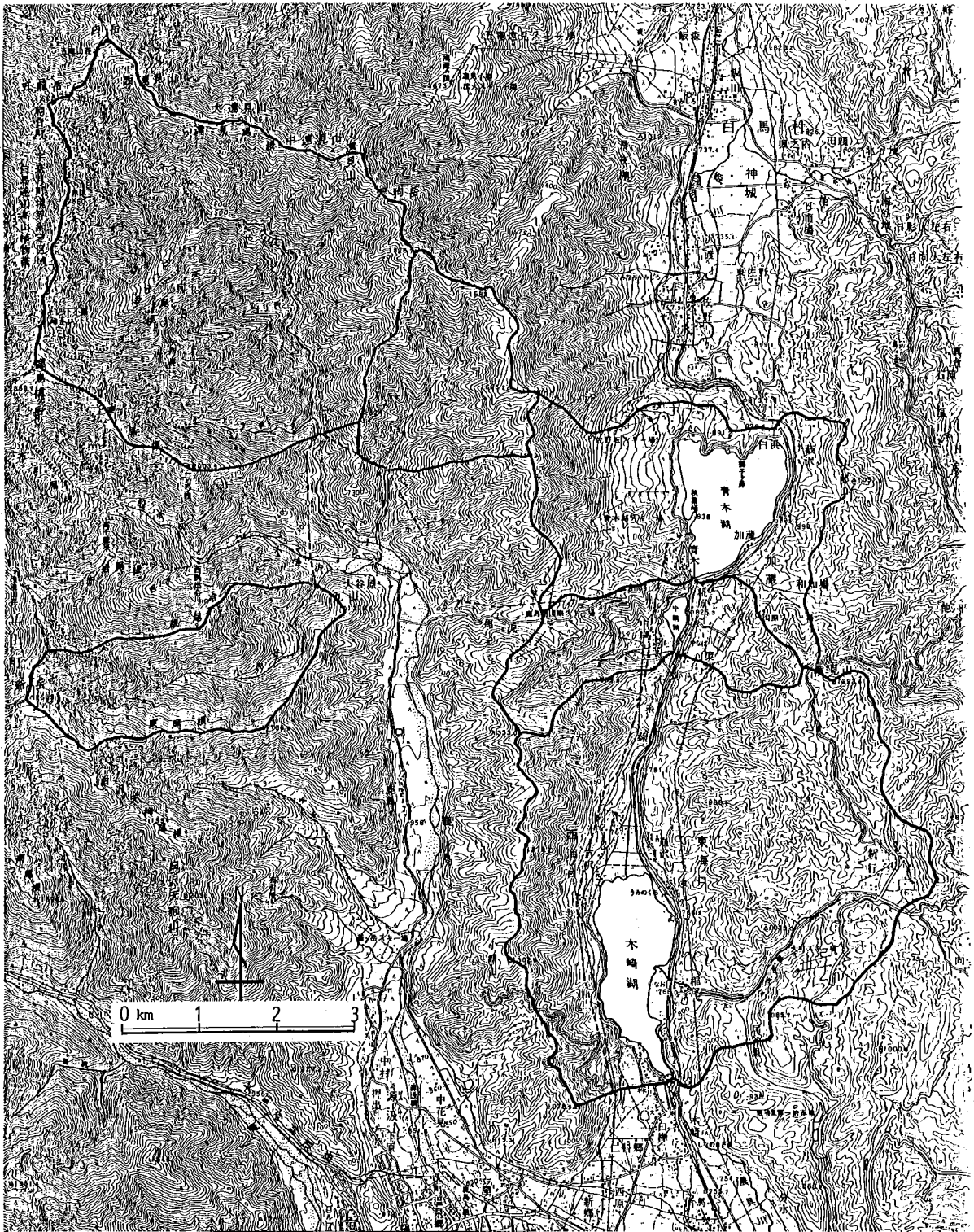


図 2 仁科三湖の流域

表 3. 仁科三湖流域土地利用状況 (km<sup>2</sup>)

	青木湖	中綱湖	木崎湖
山林・原野	6.79 (74.1%)	3.02 (81.4%)	20.65 (86.6%)
畑	0.03 (0.3%)	0.10 (2.7%)	0.33 (1.4%)
水田	0.10 (1.1%)	0.29 (7.8%)	0.79 (3.3%)
住宅地・キャンプ場	0.38 (4.2%)	0.16 (4.3%)	0.65 (2.8%)
湖面積	1.86 (20.3%)	0.14 (3.8%)	1.41 (5.9%)
合計	9.16 (100.0%)	3.71 (100.0%)	23.85 (100.0%)

表 4 仁科三湖各流域の定住人口および観光人口 (1980年)

	木崎湖	中綱湖	青木湖
定住人口 (人)	1,098	242	145
延宿泊客数 (人)	99,700 (270人/日)	75,700 (210人/日)	29,100 (80人/日)
延日帰り客数 (人)	107,000 (290人/日)	130,900 (360人/日)	80,000 (220人/日)

( )内は一日当りの平均観光客数

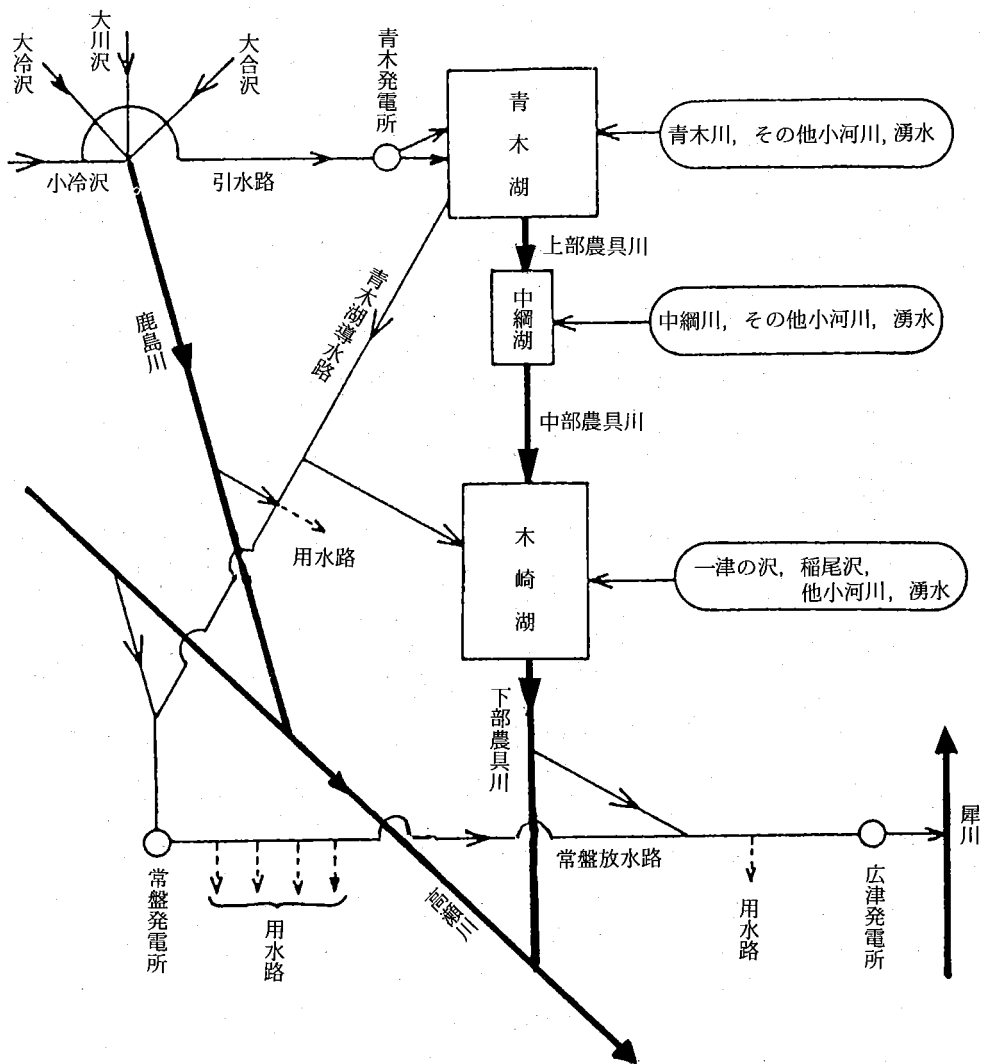


図 3 仁科三湖に関連する河川、水路の系統図

(3) 湖沼の利用

湖沼の水は現在、灌漑用水、発電用水、漁業をはじめ、ボート遊びや水泳（木崎湖）などのレクリエーションの場として利用されている。発電は昭和26年から青木湖と木崎湖で行われるようになったが、それともなると、図4に示すような年間計画水位にもとずき取水され、大幅な水位変動が繰り返されるようになった。青木湖の最大水位低下は3月で、満水位に対しマイナス21mにおよぶ。漁業は、ウグイ、ワカサギ、コイなど数種の魚を放流し、仁科三湖全体で年間10-15トンの漁獲をあげている。

(4) 水収支

仁科三湖における各湖沼ごとの水収支は図5の通りである。また図6は水の流入、流出の経路を水量とともにフローとして示したものである。

青木湖は、全流入水量  $3.27 m^3/s$  の82.3%が鹿島川から導水されたもので地形上の実際の流域からの流入量は  $0.58 m^3/s$  である。また、流出水はその92.7%が昭電導水路から流出しており、ごく一部を木崎湖に戻し、流域外で発電や灌漑に利用されている。木崎湖からは中農具川と小河川および昭電導水路からの流入水を含めた  $1.56 m^3/s$  が農具川へ流出している。なお、年間降雨量（青木湖）は1992mm、流出率は約75%である。

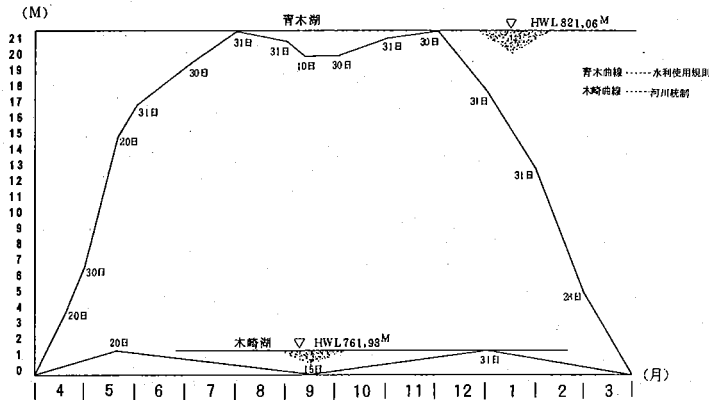


図4 青木湖及び木崎湖の標準水深曲線図

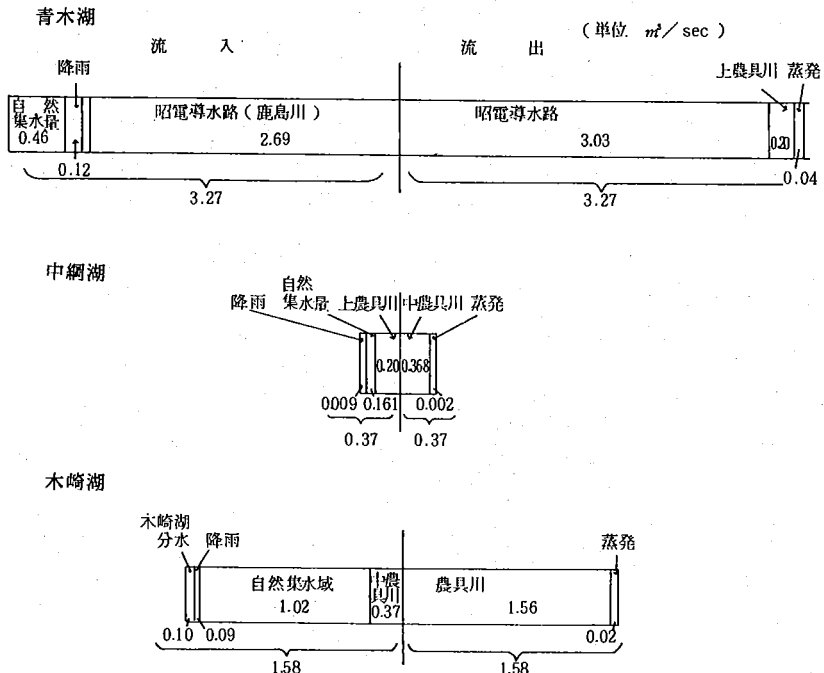
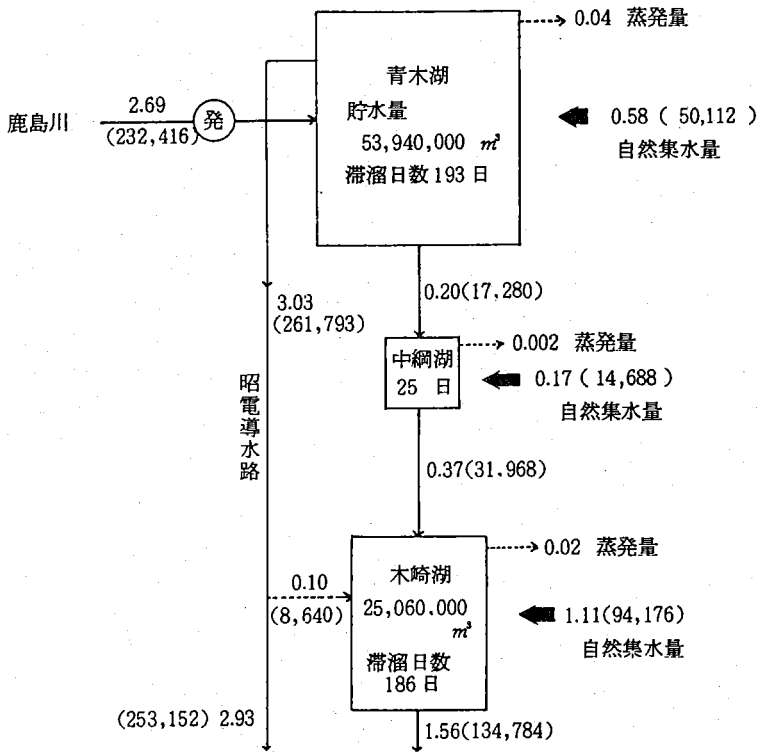


図5 仁科三湖の水収支 (1972-1981)

$m^3/sec (m^3/d)$



年間降雨量 1991.5 mm  
流出量 約 75 %

図 6 仁科三湖における流入・流出水量とその流れ

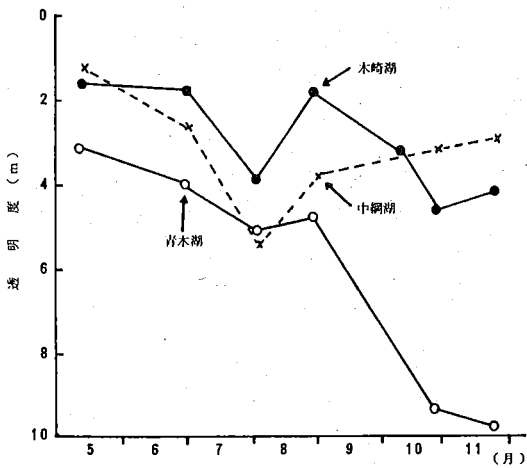


図 7 仁科三湖における透明度の季節変動

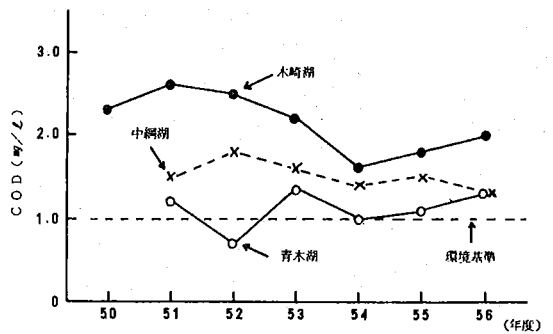


図 8 仁科三湖における COD (年平均値) の経年変動

(5) 水質の現状

図7-10は長野県衛生公害研究所が行った昭和56年度仁科三湖水質実態調査により各水質の現状をみたものである。

透明度(図7)は季節によりかなり変動し、木崎湖では平均3.3m、最大4.2mで三湖のなかでは最も小さい。中綱湖では平均3.8m、最大5.5mで木崎湖よりやや大きく、青木湖では平均6.1m、最大が9.8mを示している。

図8は、CODの経年変化をみたものである。なお、仁科三湖はいずれも環境基準のAA類型(COD1mg/l)に指定されている。これで見ると木崎湖と中綱湖のCODは6年間すべて環境基準をオーバーしている。この間の平均値は木崎湖が2.1mg/lで最も高く、次いで中綱湖の1.5mg/l、青木湖は1.1mg/lである。

図9, 10は窒素とりんの季節変動である。窒素について

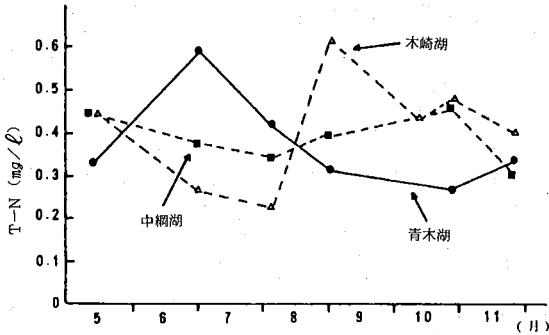


図9 仁科三湖における全窒素の季節変動

てみると三湖とも濃度のレベルはかなり高く、0.1~0.6 mg/lの範囲で変動している。これを坂本(1966)が提唱した湖沼の栄養度(表5)と対比してみるといずれも中栄養湖の段階にある。これに対してりんの濃度は湖沼によってややレベルが異なり、その栄養度は青木湖が貧栄養湖、他は窒素同様中栄養湖の段階である。

表5 りんと窒素濃度による湖沼の栄養度

湖沼型	全りん量 mg/l	全窒素量 mg/l
貧栄養湖	0.002 - 0.02	0.02 - 0.2
中栄養湖	0.01 - 0.03	0.1 - 0.7
富栄養湖	0.01 - 0.09	0.5 - 1.3
河川	0.002 - 0.23	0.05 - 1.1

(坂本, 1966)

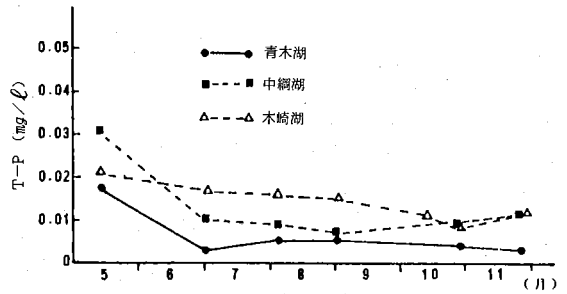


図10 仁科三湖における全りんの季節変動

2 仁科三湖における窒素, りん負荷量

(1) 窒素, りんの発生及び排出負荷原単位

最初に、用語の使い分けを明確にするために発生負荷や排出負荷などの関係を図11に示した。工場や家庭など最初の発生源(点源)から発生した負荷を「発生負荷」、それがなんらかの方法で処理されて排出されたもの及び農地、森林などの面的発荷源から排出されたものを「排出負荷」と呼ぶことにする。排出された汚濁物質は直接水路や河川に入るか、地下浸透して土壤に吸着されたり分解を受けながら河川に入り、その中で更に自浄作用を

を受けつつ対象とする水域の入口に達する。この地点での負荷を「流達負荷」と云うことにする。従って、対象とする水域が湖沼の場合には流達負荷はその流域からの湖沼への流入負荷量と同じになる。なお、流達負荷量の排出負荷量に対する割合を「流達率」という。

$$\text{流達率} = \frac{\text{流達負荷量}}{\text{排出負荷量}} \times 100 (\%)$$

このほかに河川のある地点における通過量を流出負荷量とする。

各負荷源からの汚濁負荷量を把握するには、現地で実

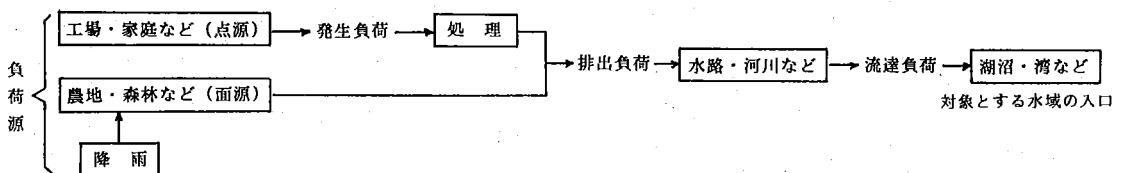


図11 発生負荷, 排出負荷及び流達負荷の関係

測するのが最も望ましいが、これには大変な労力と時間が必要である。特に面源からの負荷量は立地条件によって測定が困難な場合が多い。ここではこれまでに報告されているいくつかの窒素、りん、の負荷原単位から、仁科

三湖流域の社会的及び自然的条件に照らして、より妥当と思われる数値を選び、それをもとに負荷量を算定した。算定に使用した窒素、りん、の負荷源別原単位は表6のとおりである。

表6 負荷源別汚濁負荷原単位

負 荷 源 別		B O D	C O D	T - N	T - P
定 住 者	雑排水(1) (g/人・日)	28.3	20.1	2.4	0.5
	し尿浄化槽排水 (g/人・日)	8.5 (2)	7.9 (2)	6.7 (3)	0.43 (3)
観 光 客	雑排水				
	宿泊 (g/人・日)	24.1	17.1	2.28	0.43
	日帰り ( " )	6.8	4.8	0.96	0.14
	し尿浄化槽排水				
宿泊 (g/人・日)	7.2	6.7	6.37	0.37	
日帰り ( " )	2.0	1.9	2.68	0.12	
畜 産(2) g/頭・日		640	530	378	56
畑 kg/km <sup>2</sup> ・日		-	6.0 (4)	15.0	0.36 (4)
水 田(4) kg/km <sup>2</sup> ・日		-	12.0	5.19	0.34
山 林(6) kg/km <sup>2</sup> ・日		-	1.52	0.65	0.03
降 雨 kg/km <sup>2</sup> ・日		-	2.7 (6)	2.0 (5)	0.1 (5)

- (1) 片桐充昭 (1976) : 農村環境整備 (農業集落排水) 調査報告書, 50年度1-4, (財) 農村開発企画委員会
- (2) 建設省編 (1974) : 流域別下水道整備総合計画調査 一指針と解説一, 日本下水道協会
- (3) 長野県 (1979) : 諏訪湖の有機汚濁予測と処理システムの評価
- (4) 関東農政局 (1979) : 富栄養化対策調査報告書 一諏訪湖地区一
- (5) 渡辺義人 (1979) : 環境創造 9(6), 21-27
- (6) 長野県 (1981) : 水質汚濁発生源別原単位調査

畑地の窒素については、これまでに報告されている原単位が、地域によってかなり異なっているので、本流域の条件を考慮し、15kg/km<sup>2</sup>・日と設定した。これは、これまでの報告例としてはほぼ中間的な値である。

(2) 窒素、りんの負荷源別負荷量とその流れ

図12, 13は、仁科三湖の各流域からの窒素とりんの発生および排出負荷量と、その流れを示したものである。図は左側が自然負荷源によるもので、森林と降雨からの負荷量が算出されている。降雨からの負荷は、森林を除いた湖面を含むその他の面積を対象に算定してある。右側は人為負荷で、その主要な負荷源は農地と生活排水である。木崎湖には僅かながら家畜からの負荷がある。各湖ともその流域に工場はない。し尿は一般家庭が100%汲取りで、し尿浄化槽の使用は旅館などに限られている。

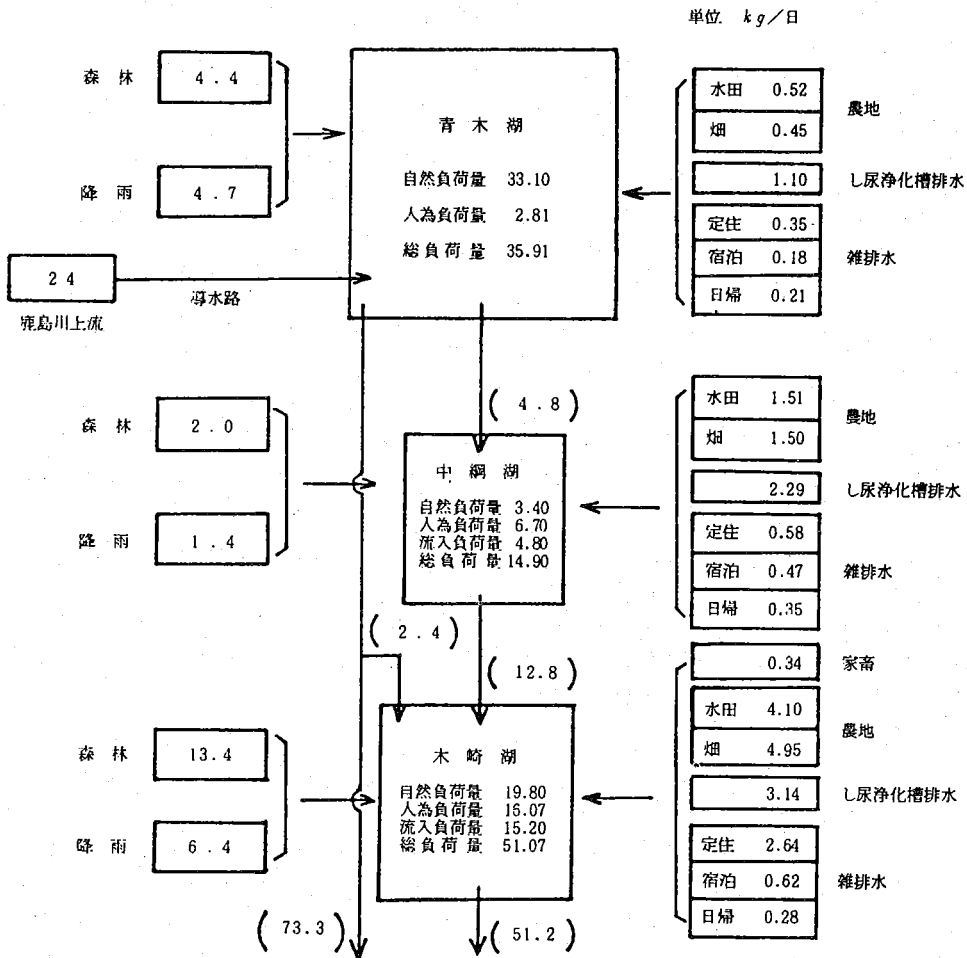
カッコで示したのは流入負荷量及び流出負荷量である。木崎湖では、中綱湖から流入する分と青木湖からの用水の一部が加わっている。いずれも各河川の窒素、りん濃度 (年間平均値) に流入水量を乗じて求めたもので、青木湖からの用水路の分は、上農具川の濃度を用いている。なお、すでに述べたように実際に湖沼へ流入する負荷量は、発生あるいは排出負荷量に一定の流達率を乗じた流達負荷量がそれに相当するが、各負荷源と水域の入口、即ち湖沼までの距離がかなり短いと云う仁科三湖の流域の特徴を考慮し、ここでは窒素、りんともに流達率を1とした。これは推定される流入負荷量の上限值と考えられる量である。

総負荷量をみると、木崎湖が51.07 kg/日で最も大きく、次いで青木湖、中綱湖の順になっている。しかし、



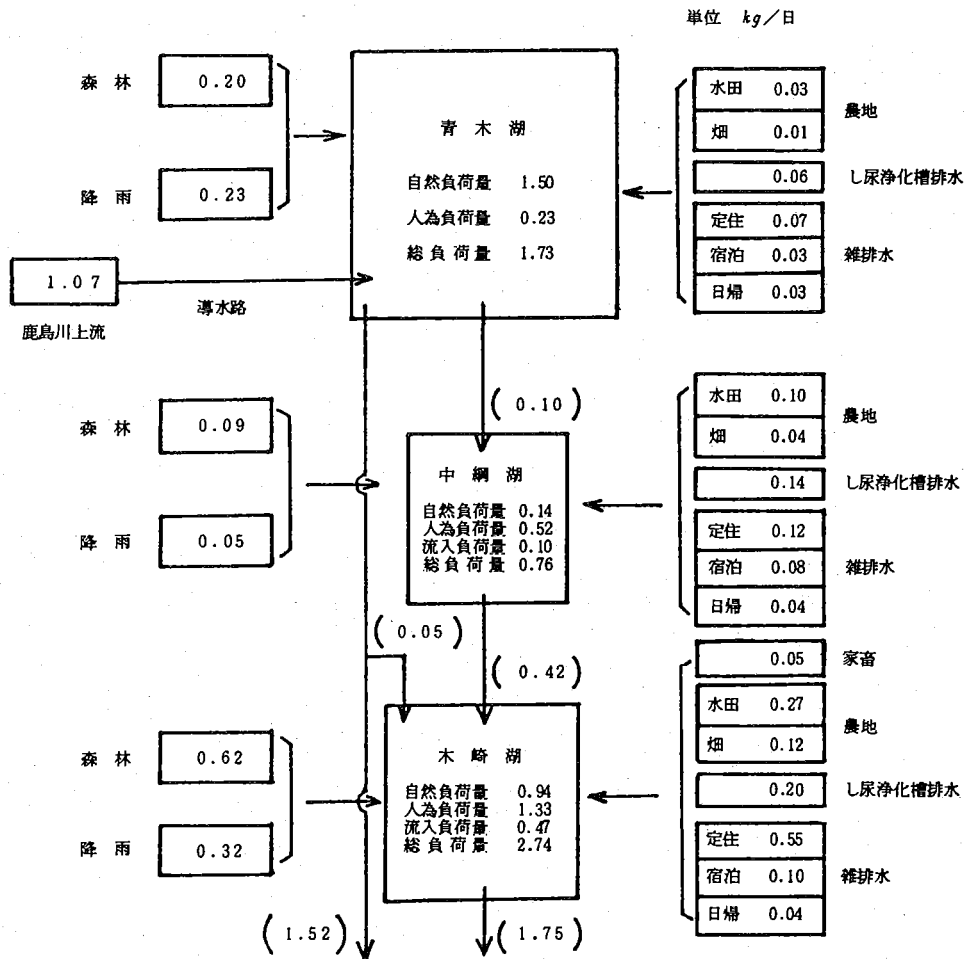
自然負荷量では青木湖が最も多い。これは明らかに、流域外の鹿島川上流域の森林地域からの負荷量が大きく影響している為で、青木湖の全自然負荷量の73%に及んでいる。中綱湖と木崎湖の流入負荷量を見ると、窒素では両湖とも総負荷量の約30%と、かなりのウエイトを占めている。中綱湖については、青木湖から流入する窒素の大部分が自然負荷に由来するものなので、青木湖流域では削減対策が施されても、中綱湖への流入負荷量の低減

は殆ど期待できないことになる。しかし、木崎湖については、中綱湖の人為負荷の比率が大きいに、木崎湖の水質保全にとって、中綱湖流域の削減対策の正否が一つのポイントになると思われる。りんの流入負荷量は、中綱、木崎両湖とも総負荷量の15%前後で窒素より小さいが、やはり中綱湖流域の生活排水の比率が大きいに、木崎湖の水質保全に対する影響は大きい。



- 備考: 1) 森林・降雨・農地は排出負荷原単位から算出  
 2) し尿浄化槽排水、雑排水は発生負荷原単位から算出  
 3) 流入および流出負荷量は河川又は湖沼のN平均濃度と流量から算出

図 12 仁科三湖の各負荷源における窒素負荷量とその流れ  
 (カッコ内は流入又は流出量)



- 備考：1) 森林・降雨・農地は排出負荷原単位から算出  
2) し尿浄化槽排水、雑排水は発生負荷原単位から算出  
3) 流入および流出負荷量は河川又は湖沼のP平均濃度と流量から算出

図13 仁科三湖の各負荷源におけるりん負荷量とその流れ  
(カッコ内は流入又は流出量)

図14は各湖沼について、窒素とリンの総負荷量に対する自然負荷量と人為負荷量の割合を示したものである。青木湖についてみると、窒素、リンともに自然負荷が圧倒的に大きく、人為負荷は窒素で7.8%、リンで13.3%と非常に小さい。このことは、水質の面のみからみた場合、青木湖はまだかなり自然度が高い湖であるといえる。これに対して、中綱湖は三湖の中で最も人為の影響が大きく、窒素で45%、リンでは68%に及ぶ。木崎湖では、流域からの流入する負荷量のうち、人為負荷分を加えると、全体として、窒素50%、リン65%になる。

図15は、同様にして窒素、リンの全人為負荷量に対す

る負荷源別寄与比率を%で示したものである。窒素についてみると、青木湖は農地に比べて生活排水の割合が大きく、中でも観光客の比率が比較的高い。これに対して、木崎湖は農地の割合が大きく、また生活排水では定住者の比率の大きいのが特徴である。中綱湖は青木、木崎両湖の中間的な比率特性を示している。このように、同じ人為負荷でも、削減対策がきわめてむずかしい農地からの負荷寄与率が高い流域では、それだけ水質保全対策を講ずる上できびしい条件となる。一方、リンは、土壌と強固に吸着するという理化学的性質を持っているので、畑地からの排出量が極めて小さく、三湖とも窒素に比べて農地からの排出量の占める割合は半分以下となっている。従って、それだけ生活排水の比率が高いことになり、

窒素を十分にカットできないところでも、りんについてはかなりの削減が期待できる。

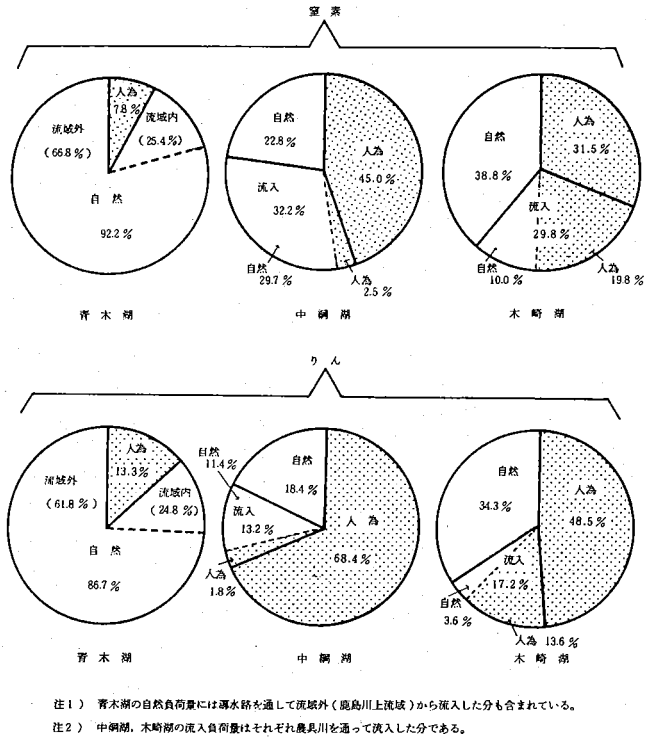


図 14 仁科三湖の各流域における窒素、りん の総負荷量に対する負荷源別割合

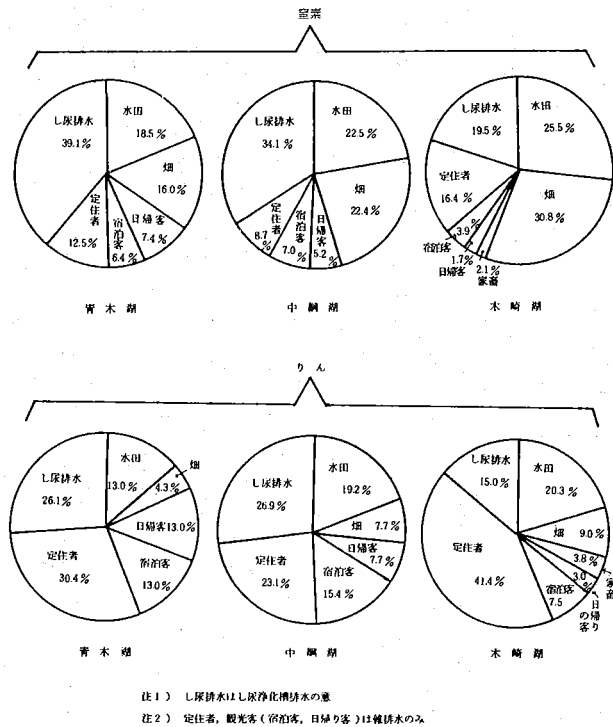


図 15 仁科三湖の各流域における窒素、りん の総人為負荷量に対する負荷源別割合

### 3 水質保全における目標値の設定と削減量

#### (1) 目標値の設定

対象とする水域の水量をどのレベルに維持するか、即ち目標値の設定は水質保全計画の中でも最も基本的な問題である。湖沼については現在、表7のように環境基準が定められているので、この中のCODおよび窒素、りん

の場合、すでにCODについては三湖とも類型AA（1mg/l以下）が指定されており、昭和60年からは表8のようにりん（全りん）についても青木湖がI類型（0.005mg/l以下）、中綱湖、木崎湖がII類型（0.01mg/l以下）に指定されている。そこで先に指定されたCODによる環境基準値と全りんとしてあてはめられた基準値とがどの程度整合性があるか以下に検討する。

表7 湖沼の環境基準（天然湖沼及び貯水量1,000万立方メートル以上の人工湖）

#### ア) 生活環境の保全に係る項目

項目 類型	利用目的の適応性	水素イオン濃度 (pH)	化学的酸素要求量 (COD)	準 浮遊物質 (SS)	値 溶存酸素量 (DO)	大腸菌群数	該当 水域
AA	水道1級、水産1級・自然環境保全及びA以下のもの	6.5以上 8.5以下	1mg/l以下	1mg/l以下	7.5mg/l以上	50MPN 100ml以下	別に水域類型ごとに指定する水域
A	水道2・3級、水産2級水浴及びB以下の欄に掲げるもの	6.5以上 8.5以下	3mg/l以下	5mg/l以下	7.5mg/l以上	1,000MPN 100ml以下	
B	水産3級、工業用水1級農業用水及びCの欄に掲げるもの	6.5以上 8.5以下	5mg/l以下	15mg/l以下	5mg/l以上		
C	工業用水2級、環境保全	6.0以上 8.5以下	8mg/l以下	ごみ等の浮遊が認められないこと	2mg/l以上		
測定方法		規格12.1に掲げる方法	規格17に掲げる方法	付表6に掲げる方法	規格32に掲げる方法	最確数による方法	

備考…水産1級、水産2級及び水産3級については、当分の間、浮遊物質量の項目の基準値は適用しない。

#### イ) 富栄養化に係る項目

項目 類型	利用目的の適応性	基準値		該当 水域
		全窒素	全りん	
I	自然環境保全及びII以下の欄に掲げるもの	0.1mg/l以下	0.005mg/l以下	別に指定する水域
II	水道1, 2, 3級（特殊なものを除く。） 水産1種、水浴及びIII以下の欄に掲げるもの	0.2mg/l以下	0.01mg/l以下	
III	水道3級（特殊なもの）及びIV以下の欄に掲げるもの	0.4mg/l以下	0.03mg/l以下	
IV	水産2種及びVの欄に掲げるもの	0.6mg/l以下	0.05mg/l以下	
V	水産3種、工業用水、農業用水、環境保全	1mg/l以下	0.1mg/l以下	
測定方法		付表7に掲げる方法	付表8に掲げる方法	

備考1. 基準値は、年間平均値とする。

2. 水域類型の指定は、湖沼植物プランクトンの著しい増殖のおそれがある湖沼について行うものとし、全窒素の項目の基準値は、全窒素が湖沼植物プランクトンの増殖の要因となる湖沼について適用する。

3. 農業用水については、全りんの項目の基準値は適用しない。

- (注) 1. 自然環境保全…自然探勝等の環境保全  
 2. 水道1級…ろ過等による簡易な浄水操作を行うもの  
 水道2級…沈澱ろ過等による通常の浄水操作を行うもの  
 水道3級…前処理等を伴う高度の浄水操作を行うもの（「特殊なもの」とは、臭気物質の除去が可能な特殊な浄水操作を行うものをいう。）  
 3. 水産1種…サケ科魚類及びアユ等の水産生物用並びに水産2種及び水産3種の水産物用  
 水産2種…ワカサギ等の水産物用及び水産3種の水産生物用  
 水産3種…コイ、フナ等の水産生物用  
 4. 環境保全…国民の日常生活（沿岸の遊歩等を含む。）において不快感を生じない限度

表 8 仁科三湖の環境基準類型当てはめ

湖沼名 区分	青 木 湖		中 綱 湖		木 崎 湖	
	全 り ん	全 窒 素	全 り ん	全 窒 素	全 り ん	全 窒 素
類 型 当 て は め (基準値)	I I (0.005mg/ ℓ以下)	—	II ハ (0.01mg/ ℓ以下)	—	II ハ (0.01mg/ ℓ以下)	—

- (注) 1. 類型当てはめの「I」、「ハ」は達成期間を示し、「I」は直ちに達成、「ハ」は5年を超える期間で可及的すみやかに達成することを示す。  
 2. 全窒素については当分の間環境基準の類型当てはめを適用しないが、将来にわたって現状水質の維持に努めるものとする。

一般に湖沼におけるCODと窒素又はりんの相関係数は比較的高いことが知られているが、その換算係数はそれぞれの湖によって異なる場合が多い。また、対象とする湖の生物生産の状況がりんによって左右されるような湖では、窒素よりもりんとCODの相関が高く、逆に窒素によって制限されている場合には窒素との相関度が高い傾向にある。このことから、仁科三湖の場合にも、それぞれの湖が窒素、りんいずれによって生物生産が制限されているかあらかじめ知る必要がある。一般に、湖の型を湖水の栄養度から貧栄養湖と富栄養湖に分類する時、表5にもあるように窒素0.02mg/ℓ、りん0.002mg/ℓがおよその境界とされている。両者の比(N/P)はほぼ10付近である。即ち、N/P比が10より大きければ、その湖の生産生物はりんによって制限されていることを示すものである。この観点から、仁科三湖それぞれについてN/P比をみると、青木湖は63、中綱湖は29、木崎湖は43といずれも10以上となり、三湖ともに生物生産はりんによって制限されていることがわかる。

そこで、環境基準によって指定されているCOD1mg/ℓがどの程度のりん濃度となるかを計算してみると

$$\text{COD} : \text{TP} = 80 : 1$$

から、りんは0.013mg/ℓとなる。この濃度はりんの環境基準、類型II(0.01mg/ℓ以下)よりややゆるいレベルになっており、中綱湖、木崎湖ではほぼ整合しているといえる。

このほかに目標値を設定する手段として、自然負荷量をもとにして計算する方法が考えられる。自然負荷源は山林および降雨である。そこで各湖の集水域がすべて森林で覆われているものとして、山林からの窒素、りん排出負荷原単位と面積から自然負荷量を算定し、これを努力目標として設定する方法である。各湖の集水域がすべて森林で覆われているものとして、山林からの窒素、りん排出負荷原単位と面積から自然負荷量を算定し、これを努力目標として設定する方法である。各湖の集水域がすべて山林であるとした場合に、各湖の湖水の窒素、り

ん濃度がどうなるかを算定すると、表9のようになる。総負荷量がほぼ等しい青木湖と木崎湖を比較すると、その推定濃度は湖への流入水量の大きい青木湖の方が窒素、りんともに二分の一以下になっている。表10は現在の各湖の総負荷量と流入水量から算出した推定濃度を示したものである。( )内は実測平均である。人為的な負荷量が三湖のうちで最も低い青木湖の場合は窒素の実測値の平均がやや高いが、三湖のうちで最も自然状態に近いものとなっている。一般に、三湖ともりんの実測値は現在の負荷量から推定した濃度よりも低く、前述の集水域がすべて山林とした場合に近い数値となっている。

表 9 流域がすべて山林とした場合の各湖沼の推定濃度

湖 沼	N	P	算 定 基 礎	
青 木 湖	0.11	0.005	流入水量	282,528
			総負荷量	N 32.4 P 1.47
中 綱 湖	0.28	0.013	流入水量	31,968
			総負荷量	N 9.1 P 0.42
木 崎 湖	0.24	0.011	流入水量	134,784
			総負荷量	N 32.5 P 1.49

濃度(mg/ℓ), 流入水量(m<sup>3</sup>/日), 総負荷量(kg/日)

表 10 総負荷量と流入水量から算出した各湖沼の現在の推定濃度(mg/ℓ)

湖 沼	N	P
青 木 湖	0.13 (0.38)	0.006 (0.006)
中 綱 湖	0.47 (0.38)	0.024 (0.013)
木 崎 湖	0.37 (0.47)	0.020 (0.011)

( )内は実測値平均

そこで、仁科三湖の水質保全を考える場合、ここではできる限り自然状態に近づけることを目指して、表9に示したように湖ごとに集水域がすべて山林である場合の窒素りんの推定濃度を目標値とし、以下の削減量の検討

に用いることにする。なお、これらの推定濃度を指定されたりんの環境基準値と比較してみると類型Ⅰの青木湖は同じ濃度であり、類型Ⅱの中綱湖、木崎湖でも推定濃度の方がやや高いものの、ほぼ同じレベルとなっている。

(2) 可能な削減量の算定

前節に示した水質保全の目標値と窒素、りんが発生および排出負荷量から、削減すべき窒素、りんの量を算出することができる。その削減が果たして可能であるか否かについては各湖に流入する負荷量のうちで、人為負荷が目標削減量とどのような関係になっているかをみるこ

とで検討することができる。人為的な負荷発生源で直接何らの対処が可能なものはし尿、雑排水であるから、両者を加えたものと目標削減量を比較することが現実的である。表11は各湖ごとに負荷の現況、負荷許容量、目標削減量等および各数値の相互関係を整理したものである。なお、参考の為にOECD報告で提案している危険負荷量も載せてある。図16はOECD報告にもとづく危険負荷量と湖沼の水深との関係を示したもので、仁科三湖それぞれがどのような危険負荷量になるか図中に示されている。

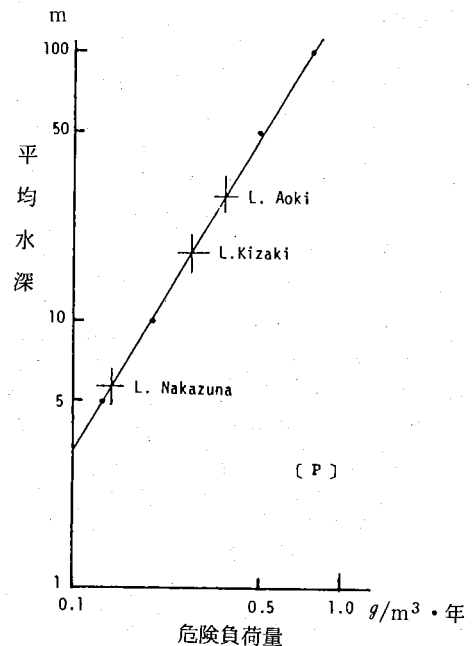
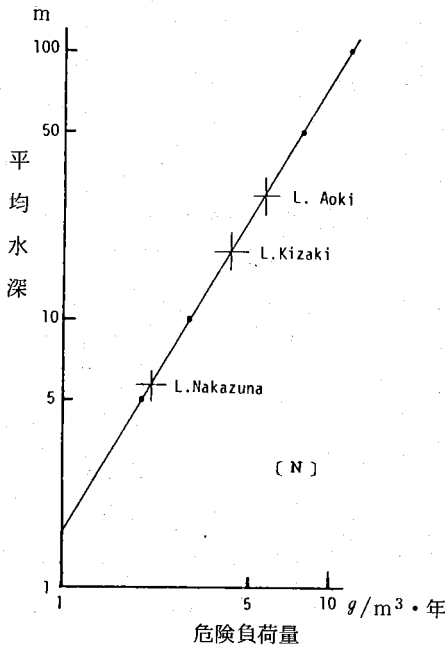


図 16 OECD報告による湖を富栄養化させないための危険負荷量

各湖で直接削減が可能な〔し尿+雑排水〕の量(D)が人為的負荷に占める割合(D/H)は窒素では40-66%, りんでは67-83%と各湖ともにりんにおけるDの割合が大きいのが特徴である。このことは水質保全対策としては窒素よりもりんを制限する方が現実性が高いことを示唆するものである。

目標とする削減量が現実に可能か否かを示すE/Dは1以下であれば十分可能であることを意味している。しかし、三湖ともに窒素についてみると中綱湖2.43, 青木湖2.61, 木崎湖4.89と1よりはるかに高く、し尿、雑排水対策以外の対策を加えなくては目標に達しないことを示している。しかし、りんについてみるならば木崎湖の1.42, 青木湖の1.68に対し、中綱湖は1.11と〔し尿+雑排水〕の処理によって目標に近づくことが可能であることがわかる。湖の富栄養化防止対策としては窒素、りんともに削減できればそれにこしたことはないが、どち

らかの栄養塩だけでも目標値を下まわることができれば湖内の生物生産を抑制し、富栄養化の防止に役立つことが知られている。

このことから、中綱湖については人為的負荷のし尿と雑排水を処理することで富栄養化防止が可能であることがわかる。木崎湖の場合はりんのE/D比は1.42であるから、し尿と雑排水対策のほかに農耕地についても適切な施肥設計と水管理をする必要がある。しかし、青木湖と中綱湖でのりんの削減により、両湖の目標水質が達成されれば流入負荷(F)が減少するので、ぎりぎり目標値に近づくことは可能であろう。

中綱湖についてみると、他の湖と同じ目標値とした場合、特にOECD報告の危険負荷量と比較すると窒素、りんともに青木湖および木崎湖に比べてT/A比は極めて高い数値となっている。ここでは中綱湖の目標水質が他の二湖よりも高くなっているために目立たないが、本

来は富栄養化のし易い性質をもっている湖といえる。そのことは湖内の水生植物が湖面積の広さに対して多いことから知る事ができる。中綱湖の現況はこの水生植物の存在によって水質的にも安定を保っているといえる。もし、中綱湖の水生植物が減少すれば湖水の富栄養化の速度が早まり、植物プランクトンの発生量

が多くなり、下流の木崎湖への窒素、リンの負荷量を大きくする要因となる。このことから、中綱湖の場合には集水域でのし尿および雑排水の処理による対策とともに湖内の水生植物および湖盆形態については極力現状を保持していくことが、水質保全上重要なことと考えられる。

表 11 仁科三湖の窒素、リン負荷量の現状と目標削減量ならびに相互の関係 (kg/日)

	青木湖		中綱湖		木崎湖	
	N	P	N	P	N	P
流入負荷量 (F)	-	-	4.80	0.10	15.20	0.47
人為負荷量 (H)	2.81	0.23	6.70	0.52	16.07	1.33
自然負荷量 (N)	33.1	1.50	3.40	0.14	19.80	0.94
(し尿+雑排水) (D)	1.84	0.19	3.69	0.38	6.68	0.89
全負荷量 (T)	35.91	1.73	14.90	0.76	51.07	2.74
N/T (%)	92.2	86.7	22.8	18.4	38.8	34.3
H/T (%)	7.8	13.3	45.0	68.4	31.5	48.5
D/H (%)	65.5	82.6	55.1	73.1	41.6	66.9
OECDによる危険負荷量 (A)	29.6	1.94	0.84	0.05	16.8	1.07
本報告での許容負荷量 (B)	31.1	1.41	5.95	0.34	18.37	1.48
目標削減量*(E) = (T) - (B)	4.81	0.32	8.95	0.42	32.70	1.26
T/A	1.21	0.89	17.7	15.2	3.02	2.56
T/B	1.15	1.23	1.66	1.81	1.57	1.85
E/H	1.71	1.39	0.89	0.65	2.03	0.95
E/D	2.61	1.68	2.43	1.11	4.89	1.42

\* (E) は流域が全て山林とした場合の各湖沼の推定濃度を目標レベルとした時の削減量

#### 4 湖沼の水質保全における基本計画策定のための手順

以上、仁科三湖の水質保全計画の基本となる目標値の設定と負荷削減の可否について評価・検討を行ったが、こうした一連の作業内容と手順は、一般に湖沼の水質保全の為の基本計画策定においても一つの手法として利用可能である。特に目標値設定に際して推定された自然水質をベースに目標値の妥当性を検討する手順は、目標値をいたずらに厳しいところにおいて計画に現実味を失わせたり、逆に甘すぎて実質の保全効果があげられないといったことを未然にチェックできる点で有効である。また、すでに環境基準の類型が当てはめられている湖沼では、その基準値がその水域にとってどの程度妥当かどうかを評価することにも役立つ。今後の湖沼の水質保全計画策定の参考として作業手順の概略を図17に示した。

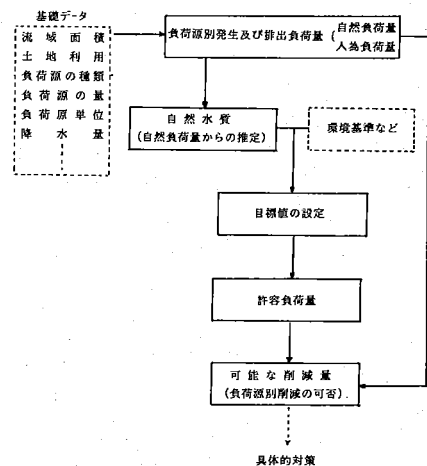


図 17 湖沼の水質保全基本計画策定手順概略

## 5 おわりに

昌頭にも述べたように、本報告は大町市が仁科三湖の水質汚濁防止対策の基本方針策定の為に設けた「仁科三湖環境保全対策専門委員会」の報告書を骨子としており、その中で著者らが担当した「目標値の設定と負荷削減量の検討」の項を中心にまとめたものである。おわりにあ

たり、この委員会の討議の過程でいろいろと御助言を賜った他の委員の各氏および作業全般にわたってご協力を頂いた関係機関に対し、下記に名を記して謝意を表すものである。

清水方平、西条八東、内田 基、中村一雄、船越真樹、大町市、長野県生活環境公害課、長野県衛生公害研究所