

平成 29 年度入学試験問題（前期日程）

物 理

出 題 意 図

問題 1

ばねでつながった 2 つの物体の運動を題材にして、力学の基本である運動量保存の法則、エネルギー保存の法則、単振動、慣性系と非慣性系における運動方程式について正しく理解しているかを調べる。

問題 2

ピストン・シリンダに密封された理想気体の状態変化を題材として、理想気体の状態方程式や状態変化に関する基礎的な理解を問う問題である。内部エネルギー、仕事、熱量、熱力学第一法則を正しく理解しているかを調べる。

問題 3

電気回路においてジュールの法則など基本事項を理解しているかを問う問題である。コンデンサーの充電における電圧と電気量の関係について調べる。また、平板間隔を変えた題材で静電エネルギーや外力がした仕事の関係などについて理解しているかを調べる。

問題 4

原子核の崩壊と核融合を題材として、放射線、半減期、質量とエネルギーの等価性などに関する基礎的な理解を問う問題である。原子核の運動における力学的エネルギー保存の法則と運動量保存の法則を正しく理解できるかを調べる。

平成29年度入学試験問題

物 理

注 意 事 項

1. この問題冊子は、試験開始の合図があるまで開いてはいけません。
2. 解答用紙は問題冊子とは別になっています。解答は解答用紙の指定されたところに記入してください。それ以外の場所に記入された解答は、採点の対象となりません。解答用紙は4枚あります。
3. 本学の受験番号をすべての解答用紙の指定されたところへ正しく記入してください。氏名を書いてはいけません。
4. この問題冊子は、表紙を含めて12ページあります。問題は4ページから10ページにあります。ページの落丁・乱丁及び解答用紙の汚れ等に気付いた場合は、監督者に申し出てください。
5. 問題冊子の余白等は適宜利用してよいが、どのページも切り離してはいけません。
6. この問題冊子は持ち帰ること。

- 1 図1のように、水平でなめらかな床の上に質量 M [kg] の台が置かれている。台の上面も水平でなめらかである。台上の右側には支柱が立てられ、ばね定数 k [N/m] のばねが取り付けられており、ばねの他端には質量 m [kg] の物体が繋がれている。時刻 $t = 0$ [s] で、台は床から見て静止しており、物体は図の右向きに、台に対して速さ v_0 [m/s] で動いていた。このときばねは自然の長さであった。台から見た物体の位置を表す座標として、 $t = 0$ における物体の位置を原点にとり、右向きに、台に固定された x 軸をとる。また床から見た台の速度および加速度は図の右向きを正とする。以下の問いに答えよ。物体の大きさ、ばねおよび支柱の質量、空気抵抗はそれぞれ無視できるものとする。台と物体は同一鉛直面内で運動する。台は常に水平であり、物体は常に台上にある。答えには M , m , k , v_0 , t のうち必要な記号を用いよ。問(d)と問(e)については、さらに各問いで指定した記号も用いよ。
- (a) 時刻 $t = 0$ のとき、床から見た物体の運動量 p [kg·m/s] を求めよ。
- (b) ばねが最も縮んだとき、物体は台から見て静止して見える。運動量保存の法則を用いて、床から見た物体の速さ v_1 [m/s] を求めよ。なお、最も縮んだときにも、ばねにはさらに縮む余裕が残されている。
- (c) 問(b)のとき、エネルギー保存の法則を用いて、物体の x 軸上の位置 x_1 [m] を求めよ。
- (d) x 軸上の物体の位置 x を使って、床から見た台の運動方程式を記せ。床から見た台の加速度を A [m/s²] とせよ。
- (e) x 軸上の物体の位置 x を使って、台から見た物体の運動方程式を記せ。台から見た物体の加速度を a [m/s²] とし、床から見た台の加速度を問(d)と同じ A とせよ。
- (f) 物体は台から見て単振動する。角振動数 ω [rad/s] を求めよ。
- (g) 時刻 t における台から見た物体の位置 x [m] を求めよ。
- (h) 時刻 t における台から見た物体の速度 v [m/s] を求めよ。
- (i) 運動量保存の法則を用いて、時刻 t における床から見た台の速度 W [m/s] を求めよ。

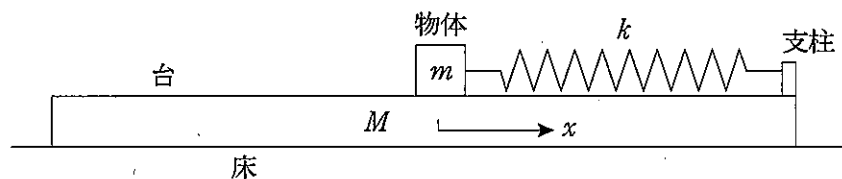


図1

2 大気中において、図1のように、水平に置かれた断面積 S [m²] のシリンダーがある。その内部にはなめらかに動くことができるピストン1とピストン2があり、2つのピストンの間には物質量 n [mol] の単原子分子の理想気体が密封されている。シリンダーとピストンは断熱材でできている。ピストン1には温度調節器がついており、気体の温度を自由に調節できる。ピストン2にはばね定数 k [N/m] のばねがつながれ、ばねの他端はシリンダーに取り付けられた壁に固定されている。ピストン1はストッパーで固定され、ピストン2はばねが自然の長さとなる状態で静止していた。このときのピストン間の距離は L [m] であった。これを状態1 (図1) とする。

この状態1から温度調節器で気体をゆっくりと加熱することによりピストン2をゆっくりと移動させ、ピストン間の距離が $2L$ となったときに加熱をやめた。この状態を状態2 (図2) とする。次にピストン2をストッパーで固定し、温度調節器でゆっくりと冷却し、気体の圧力が大気圧 p_0 [Pa] と等しくなったとき冷却をやめた。この状態を状態3 (図3) とする。最後に、ピストン1のストッパーを外し、温度調節器で気体をゆっくりと冷却することによりピストン1をゆっくりと右へ移動させ、ピストン間の距離が L になったとき冷却をやめた。この状態を状態4 (図4) とする。

以下の問いに答えよ。気体定数を R [J/(mol·K)] とする。温度調節器およびストッパーの体積と熱容量は無視できるものとする。問(a)を除き、答えには、 S , n , k , L , p_0 , R のうち必要な記号を用いよ。問(a)は設問の指示に従え。

- (a) 状態1 → 状態2 → 状態3 → 状態4 の気体の状態変化について、気体の体積と圧力の変化を解答欄のグラフに実線で描け。さらに、状態1, 状態2, 状態3, 状態4 の点をグラフ中に黒丸 (●) と状態の番号で示せ。縦軸の p_0 は大気圧, p_2 [Pa] は状態2の圧力である。
- (b) 状態1の気体の温度 T_1 [K] を求めよ。
- (c) 状態2の気体の圧力 p_2 [Pa] を求めよ。
- (d) 状態1から状態2の過程で気体がピストン2にした仕事 W_{12} [J] を求めよ。
- (e) 状態2の気体の温度 T_2 [K] を求めよ。
- (f) 状態3の気体の温度 T_3 [K] を求めよ。
- (g) 状態2から状態3の過程で内部エネルギーの変化量 ΔU [J] を求めよ。
- (h) 状態2から状態3の過程で気体が吸収または放出した熱量 Q_{23} [J] を求めよ。ただし、吸収の場合を正、放出の場合を負として答えよ。
- (i) 状態4の気体の温度 T_4 [K] を求めよ。
- (j) 状態3から状態4の過程で気体がピストン1にした仕事 W_{34} [J] を求めよ。
- (k) 状態3から状態4の過程で気体が吸収または放出した熱量 Q_{34} [J] を求めよ。ただし、吸収の場合を正、放出の場合を負として答えよ。
- (l) 状態1 → 状態2 → 状態3 → 状態4 の気体の状態変化全体を通して、気体がピストン1にした仕事およびピストン2にした仕事の和 W [J] を求めよ。

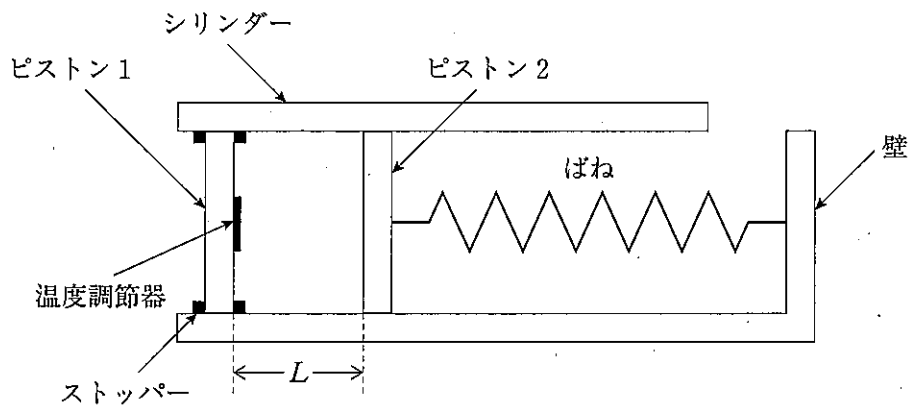


図1 状態1

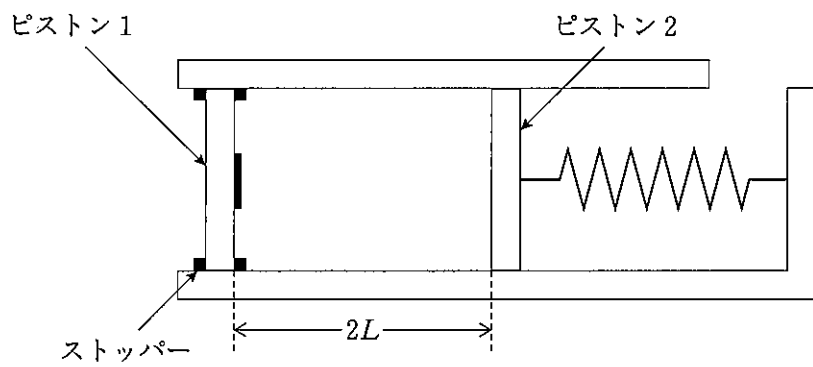


図2 状態2

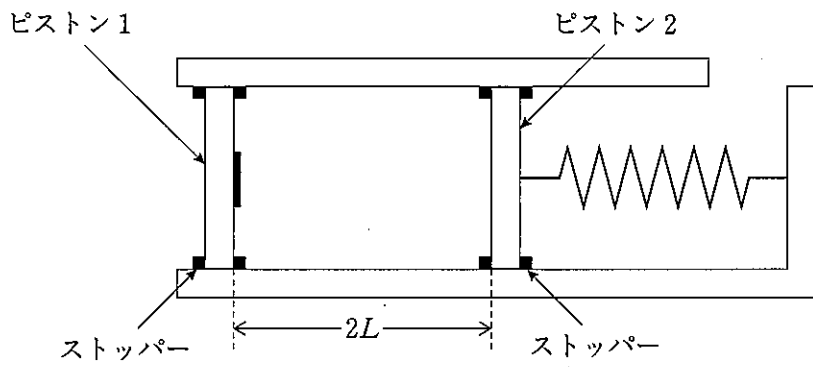


図3 状態3

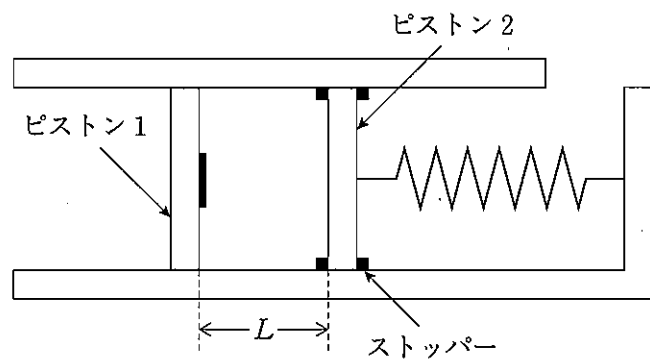


図4 状態4

3 図1のように、起電力 E [V] の電池に、抵抗値 R_1 [Ω], R_2 [Ω], R_3 [Ω] の抵抗器 R_1 , R_2 , R_3 , 可変抵抗器, 平行板コンデンサー, スイッチ S_1 と S_2 が接続されている。初めにスイッチ S_1 と S_2 は開いており, 平行板コンデンサーには電荷が蓄えられていない。以下の問いに答えよ。答えには各問いで指示された記号を用いよ。平行板コンデンサーの極板間の電場は極板に対して垂直であるとし, 端部の影響は考えないものとする。電池の内部抵抗, 導線の抵抗, スイッチの抵抗は無視できるものとする。

(a) スイッチ S_1 を閉じた。点 a と点 b の電位が等しくなるように可変抵抗器の抵抗値を調節した。調節後の状態について考える。以下の問(i)~(iii)に答えよ。答えには E , R_1 , R_2 , R_3 のうち必要な記号を用いよ。

- (i) 可変抵抗器の抵抗値 r_a [Ω] を求めよ。
- (ii) 可変抵抗器に流れる電流 I_a [A] を求めよ。
- (iii) 可変抵抗器で消費される電力 P_a [W] を求めよ。

(b) 次にスイッチ S_2 を閉じた。その後, 可変抵抗器の抵抗値を問(a)の r_a からゆっくと小さくし, 0Ω まで変えた。平行板コンデンサーの静電容量は C_0 [F] である。以下の問(i)~(v)に答えよ。問(i), (ii), (v)の答えには E , R_1 , R_2 , R_3 , C_0 のうち必要な記号を用いよ。

- (i) 可変抵抗器の抵抗値が 0Ω のとき, 点 b を基準とした点 a の電位 V_b [V] を求めよ。
- (ii) 可変抵抗器の抵抗値が 0Ω のとき, 平行板コンデンサーに蓄えられている電気量 Q_b [C] を求めよ。
- (iii) 可変抵抗器の抵抗値が r_a から 0Ω まで変わるとき, 平行板コンデンサーに加わる電圧 V [V] と蓄えられる電気量 Q [C] の関係を実線で解答欄のグラフに図示せよ。可変抵抗器の抵抗値が r_a のときを黒丸 (●) で, 0Ω のときを白丸 (○) で示せ。
- (iv) 可変抵抗器の抵抗値が 0Ω のとき, 平行板コンデンサーに蓄えられている静電エネルギー U_b [J] に相当する面積を問(b)(iii)のグラフに斜線で示せ。
- (v) 可変抵抗器の抵抗値が 0Ω のとき, 平行板コンデンサーに蓄えられている静電エネルギー U_b を求めよ。

(c) 問(b)の後, スイッチ S_1 を開いた。スイッチ S_1 を開いてから点 a と点 b の電位が等しくなるまでの間に, 抵抗器 R_2 で発生する熱量 H_c [J] を求めよ。答えには問(b)の U_b および R_1 , R_2 , R_3 のうち必要な記号を用いよ。

(d) 問(c)の後, スイッチ S_1 を閉じてじゅうぶん時間が経った。その後, 図1内の平行板コンデンサーの極板 A の位置を図2のように固定したまま, 極板 B に垂直に加えていた外力を変化させて極板間隔を d [m] から $4d$ [m] にゆっくと変えた。以下の問(i)~(iii)に答えよ。答えには問(b)の V_b および C_0 のうち必要な記号を用いよ。極板 B につながる導線が極板 B におよぼす力は無視できるものとする。

- (i) 極板間隔 $4d$ のとき, 平行板コンデンサーの電気量 Q_d [C] を求めよ。
- (ii) 極板間隔 $4d$ のとき, 平行板コンデンサーに蓄えられている静電エネルギー U_d [J] を求めよ。
- (iii) 極板間隔を d から $4d$ まで変える間に外力がした仕事 W_d [J] を求めよ。

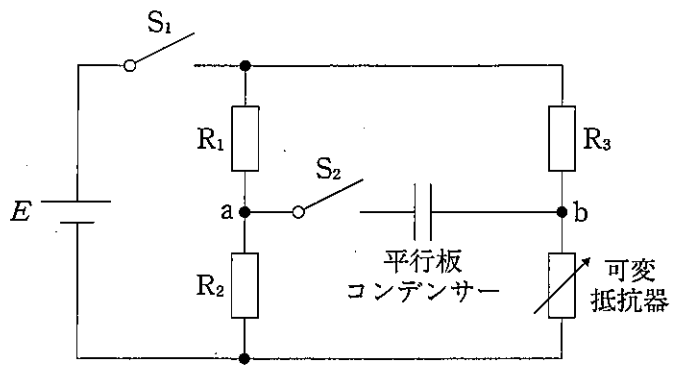


図 1

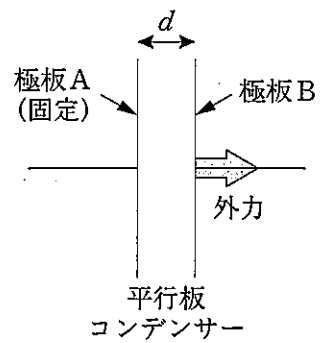
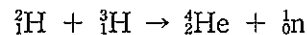


図 2

4 以下の空欄 ~ を埋めよ。 , には適切な語句を入れ、その他の空欄には適切な数字または数式を入れよ。ただし、 と は有効数字2桁で答えよ。

(a) 原子核は陽子と中性子からなっている。原子核中の陽子の数を原子番号という。同じ原子番号で中性子の数が異なる原子を互いに同位体と呼ぶ。同位体には安定なものと不安定なものがあり、不安定なものは放射線を放出する。 α 崩壊は不安定な原子核が α 線を放出して別の原子核に変化する現象であり、質量数が 減少し、原子番号が 減少する。 β 崩壊は不安定な原子核中の が β 線(電子)を放出して になることで別の原子核へ変化する現象である。 ^{238}U は α 崩壊を 回、 β 崩壊を 回繰り返して ^{206}Pb になる。 ^{238}U の半減期は 4.5×10^9 年であり、現在の ^{238}U の原子核の数を N_0 とすれば、現在から $t \times 10^9$ 年前の ^{238}U の原子核の数は と表される。

(b) 重水素 ^2H の原子核と三重水素 ^3H の原子核を衝突させると、下記のような核融合反応が生じて、ヘリウム ^4He の原子核と中性子 ^1_0n が生成される。



ここでは、すべての原子核と中性子の速さは真空中の光速 c [m/s]よりもじゅうぶん小さく、それぞれの粒子のエネルギーは静止エネルギーと運動エネルギーの和で表されたとする。物体が静止している場合の質量(静止質量)を用いて、静止エネルギーは(静止質量) $\times c^2$ であり、運動エネルギーは $\frac{1}{2} \times (\text{静止質量}) \times (\text{速さ})^2$ である。また、このとき、運動量の大きさは静止質量と速さの積である。いま、反応前の重水素の原子核と三重水素の原子核のエネルギーの和は、反応後のヘリウムの原子核と中性子のエネルギーの和と等しく、重水素の原子核と三重水素の原子核の運動量の和は、ヘリウムの原子核と中性子の運動量の和と等しい。

(i) 運動量の大きさが同じで互いに反対の向きに運動する重水素の原子核と三重水素の原子核を衝突させて反応が生じた場合を考える。重水素の原子核と三重水素の原子核の運動エネルギーの和は E_0 [J]であった。ヘリウムの原子核の運動量の大きさを p_c [kg \cdot m/s]、中性子の運動量の大きさを p_d [kg \cdot m/s]とし、重水素の原子核の静止質量を m_a [kg]、三重水素の原子核の静止質量を m_b [kg]、ヘリウムの原子核の静止質量を m_c [kg]、中性子の静止質量を m_d [kg]とする。 E_0 、 p_c 、 p_d 、 m_a 、 m_b 、 m_c 、 m_d 、 c を用いて、反応の前後のエネルギー保存の法則は 、運動量保存の法則は と表される。

(ii) 原子核の質量は統一原子質量単位(原子質量単位)(記号u)を用いて表されることが多い。1uの粒子の静止エネルギーは 1.49×10^{-10} Jである。いま、それぞれの原子核の静止質量は、 ^2H が2.014u、 ^3H が3.016u、 ^4He が4.002uとし、中性子の静止質量は1.009uとする。この核融合反応では、反応前の重水素の原子核と三重水素の原子核の静止エネルギーの和に比べて、反応後のヘリウムの原子核と中性子の静止エネルギーの和は J小さくなる。

(iii) 衝突前の重水素の原子核と三重水素の原子核の運動エネルギーの和は $E_0 = 2.8 \times 10^{-15}$ Jであった。このとき、ヘリウムの原子核の運動エネルギーは Jと表される。

平成29年度 個別学力検査（前期日程）
補足説明および問題訂正
「物 理」

補足説明

【問題冊子】

4 ページ 1 (b), (c), (i)

問題文中に「・・・の法則を用いて、」の指示があるが、解答欄には最終的な答えのみを書け。

問題訂正

【問題冊子】

10 ページ 4 (b) (i) の下から2行目

(誤) 「・・・, c を用いて、」

(正) 「・・・, c のうち必要な記号を用いて、」